

明神山コミュニティ防災センター 納入機械仕様書

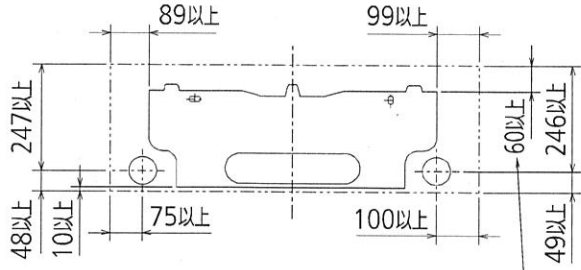
No.	記号	品名	形名	台数	図面番号	備考
1		空冷ヒートポンプインバータ冷暖エアコン	MSZ-BXV7126S-W	2	SY-MSZBXV7126SW	仕様書
2		インバータ室外機	MUZ-BXV7126S	2	GA-MUZBXV7126S	室外機外形図
3		平地架台・高さ500mm(溶融亜鉛メッキ) [キャッチャー]	C-NZJ5-L2	2	CR021901A	仕様書
4		壁掛形室内機	MSZ-BXV7126S-W-IN	2	GA-MSZBXV7126SW	室内機外形図
5		リモコンホルダー	MAC-200RH	2	DK01J296	別売仕様書

形名 MSZ-BXV7126S-W

数量 2

記号

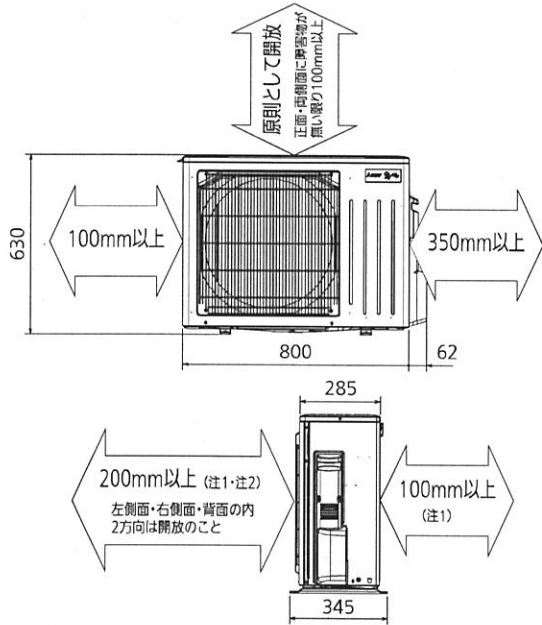
据付所要スペース(室内ユニット)



左、左後、左下配管時(スパーサー使用時)の場合150以上

DK01G321

室外ユニットの周囲必要空間(基本)

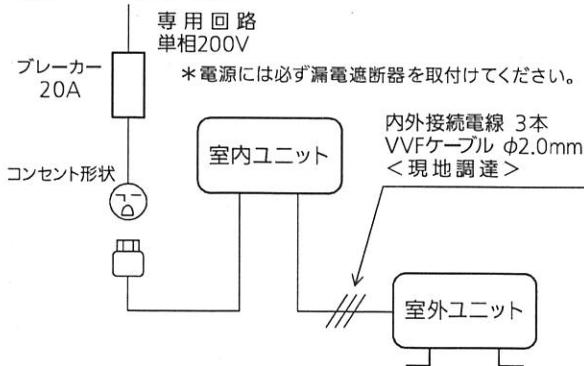


室外ユニットの据付上最小のスペース

- 注1) 風通しが悪くショートサイクルがおきやすい場合は、冷暖房能力及び消費電力が10%程度悪化する場合があります。吹出ガイド(別売部品)を付けて、冷暖房能力及び消費電力の改善が図れます。
- 注2) 壁に向けて吹き出すと壁が汚れる場合があります。

DK01J064

機外配線要領



* 室内ユニットまたは室外ユニットのどちらか一方で接地工事(D種)をしてください。

仕様表

50Hz・60Hz共通

セット形名		MSZ-BXV7126S-W	
性能	冷房能力 kW	7.1 (0.6~7.2)	
	消費電力 W	2,850 (105~3,120)	
	運転電流 A	15.10	
	能力率 %	94	
性能	暖房能力 kW	8.5 (0.6~10.1)	
	消費電力 W	3,200 (105~3,780)	
	低温能力 kW	7.3	
	低温消費電力 W	3,520	
性能	運転電流 A	16.10 (最大 20.0)	
	能力率 %	99	
通年エネルギー消費効率 (APF)		4.7	
始動電流 A		16.10	
形名		MSZ-BXV7126S-W-IN	
電源		単相・200V	
外形寸法<H×W×D>		mm 255×799×338(343)	
外装色		— ピュアホワイト	
室内ユニット	送風機(形式×個数)	— ラインフローファン×1	
	風量 m ³ /h	(冷房) 715 (暖房) 820	
	運転音(強・中・弱・静) (音響パワーレベル) dB	(冷房) 70・57・52・45 (暖房) 70・57・52・47	
	送風機用電動機出力 W	40	
製品質量 kg		15	
ドレン接続口サイズ mm		φ16 (外径)	
形名		MUZ-BXV7126S	
電源		単相・200V	
外形寸法<H×W×D>		mm 630×800(+62)×285(+60)	
外装色(マンセル)		— アイボリー(3.0Y7.8/1.1)	
室外ユニット	圧縮機形式×個数	— 全密閉×1	
	呼称出力 W	2,000	
	送風機(形式×個数)	— プロペラファン×1	
	風量 m ³ /h	(冷房) 2,705 (暖房) 2,520	
運転音(音響パワーレベル) dB	(冷房) 68 (暖房) 68		
送風機用電動機出力 W		50	
送風機用保護装置		— 電流検知/回転速度検知	
製品質量 kg		36	
共通事項	冷媒(種類×封入量) kg	R32×1.15	
	内外許容値 mm	配管長 20・高低差 15	
	液管外径 mm	φ6.35 (1/4")	
	ガス管外径 mm	φ12.7 (1/2")	

1. 運転特性は JIS C 9612:2013 の条件で運転した場合の数値です。定格冷房能力(室内側: 27.0°C[DB], 19.0°C[WB], 外気温度: 35.0°C[DB], 24.0°C[WB])、定格暖房能力<標準>(室内側: 20.0°C[DB], 外気温度: 7.0°C[DB], 6.0°C[WB]) <低温>(室内側: 20.0°C[DB], 外気温度: 2.0°C[DB], 1.0°C[WB]) 接続配管長5m(相当長)
2. 運転音測定条件: 無音室, Aスケール, JIS C 9612:2013(音響パワーレベル)によります。
3. 本仕様書は予告なく変更することがあります。
4. 指定なき数字の単位は、mmとします。
5. 能力、消費電力の()内数値は、最小から最大までの可変中を示しています。
6. 室内ユニット外形寸法中()内の寸法は、据付板を付けたときの寸法です。
7. 室外ユニット外形寸法中()内の寸法は、サービスパネル及び脚部の突出寸法を示しています。
8. 設計圧力は4.17MPaです。

三菱電機株式会社

冷暖房用壁掛形ルームエアコン仕様書

MSZ-BXV7126S-W

電源電線(分岐回路)の太さと長さ	電線径(mm) / 最大こう長(m)	φ2.0/17	φ2.6/29
------------------	--------------------	---------	---------

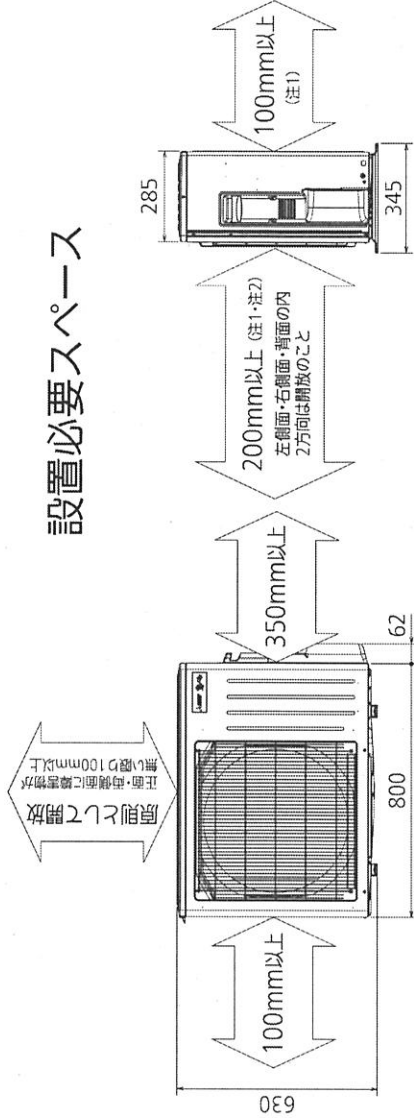
発行日	2025-12-9	図番	SY-MSZBXV7126SW	副番	
-----	-----------	----	-----------------	----	--

形名 MUZ-BXV7126S

数量 2

単位 台

設置必要スペース

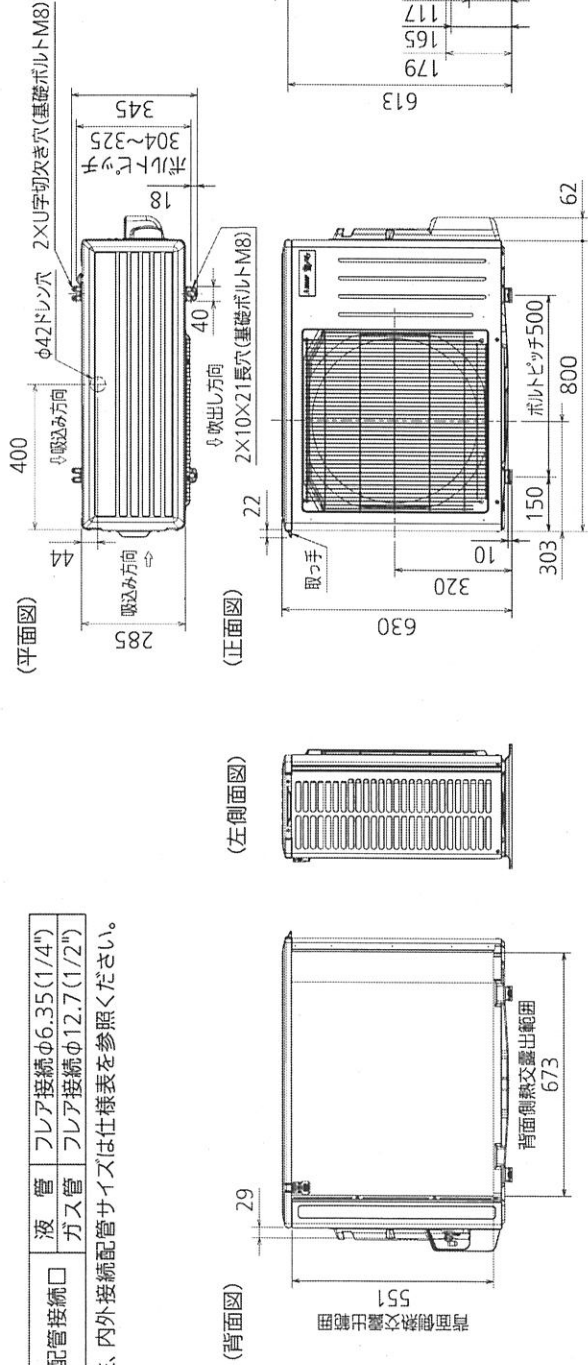


室外ユニットの据付上最小のスペース

- 注1) 風通しが悪くショートサイクルがおきやすい場合は、
 冷暖房能力及び消費電力が10%程度悪化する場合があります。
 吹出ガイド(別売部品)を付ける、
 冷暖房能力及び消費電力の改善が図れます。
 注2) 壁に向けて吹き出すと壁が汚れる場合があります。

液管接続口	液管	フレア接続φ6.35(1/4")
ガス管接続口	ガス管	フレア接続φ12.7(1/2")

注、内外接続配管サイズは仕様表を参照ください。



DK011064

単位	スケール	作成日	形名	MUZ-BXV7126S
mm	NTS	2025-10-15	ルームエアコン室外ユニット外形図	
			図番	GA-MUZBXV7126S 副番
			記号	



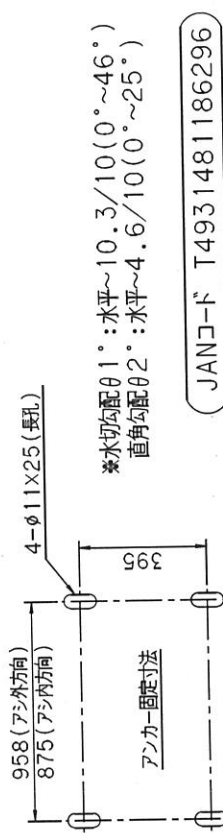
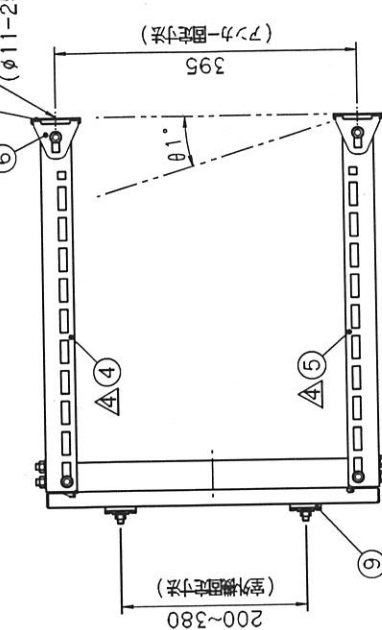
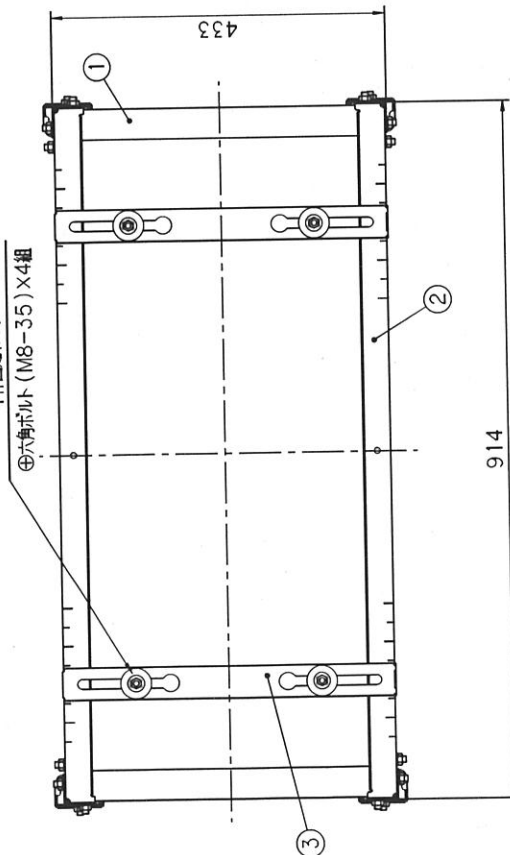
三菱電機株式会社

形名 C-NZJ5-L2

数量 2

印記

年月日	訂正記録	担当	確認	年月日	訂正記録	担当	確認	年月日	訂正記録
'17.6.15	設計訂正	西田	青谷	'19.4.1	寸法修正及び注記追加	西田	青谷	'21.9.21	番号追加
'22.7.11	JIS改正による表記変更	西田	高畑	'21.4.9	図面及びG1変更	西田	高畑	'22.2.17	注記追加
本体固定ボルト ⑥六角ボルト (M8-35) × 4組 使用荷重 80kg アンカー固定寸法 (φ11-25挿孔)									



※水切勾配θ1°:水平~10.3/10(0°~46°)
 直角勾配θ2°:水平~4.6/10(0°~25°)

JANコード T4931481186296

番号	品名	材質	仕上	数量	配	標準	図番
9	ゼウエンワッシヤ	サントフルー HS=67 ⁺ ±5 ⁻	黒	4			ZPX00001A
8	アシカパ-	PE (樹脂)	マンセM0. N7 (ブルー)	4			ZPX00009A 01
7	トメカガフ	SUS 304-CSP	3/4H 10.8	2			ZSX00014A 01
6	アソ	SPHC	t1.6	4			ZFX02129A 01
5	キヤク(2)	SPHC	t2.0	2			ZFX02137A 02
4	キヤク(1)	SPHC	t2.0	2			ZFX02137A 01
3	ベ-ス	SPCC	t1.2	2			ZFX00688B 05 ZFX00688B 06 ZFX00688B 07
2	ヨコフレーム	SPHC	t1.6	2			ZFX02136B 02 ZFX02136B 01
1	タテフレーム	SPHC	t1.6	2			ZFX02134B 04 ZFX02134B 03

図名	外形寸法図	図先	図納
図番	CR021901A	型式	C-NZJ5-L2
建製	青谷	第3种架	1/6
設計	高畑	作製年月日	'16.11.29
社名	日晴金属株式会社	形式	型式A

- △注記 1. 架部寸法はアソの調整幅+15mmを加算できます。
- △ 2. 指定無き公差は、日晴金属(株)寸法公差表による。
- △ 3. 平ら置き架台をバラダグなどに置き付ける場合、人が登って置を乗り越えてきないように欄から離して設置してください。

形名 MAC-200RH

数量 2

記号

三菱電機ルームエアコン用別売部品仕様書

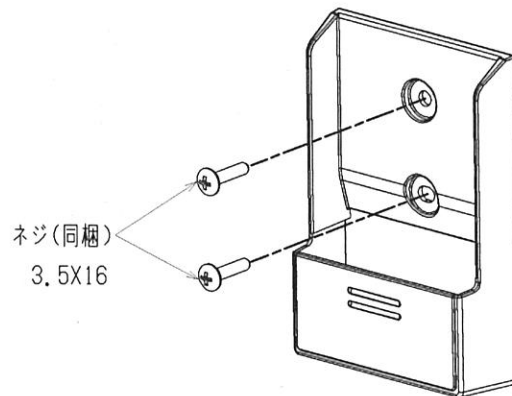
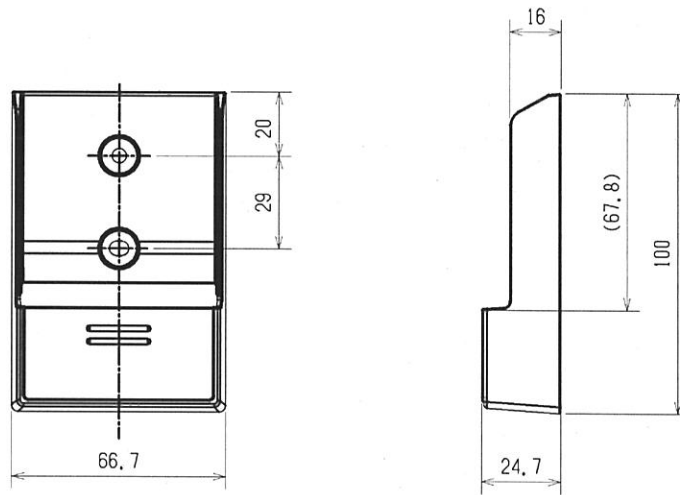
品名 リモコンホルダーセット

形名 MAC-200RH

1. 仕様

項目	内容
色 (マンセルNo.)	白 (1.0Y 9.2/0.2)
材質	PS樹脂
質量	19g

2. 外形図



三菱電機ルームエアコン用別売部品仕様書

形名 MAC-200RH

 三菱電機株式会社

第3角法
単位:mm

作成日
'21-11-12

図
番

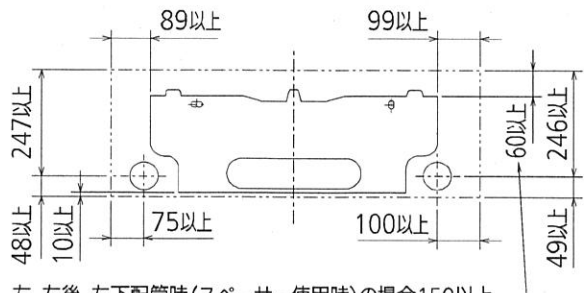
DK01J296

副番

深沢地区コミュニティセンター 納入機械仕様書

No.	記号	品名	形名	台数	図面番号	備考
1		空冷ヒートポンプインバータルームエアコン	MSZ-BXV6326S-W	3	SY-MSZBXV6326SW	仕様書
2		インバータ室外機	MUZ-BXV6326S	3	GA-MUZBXV6326S	室外機外形図
3		平地架台・高さ500mm(溶融亜鉛メッキ) [キャッチャー]	C-NZJ5-L2	3	CRO21901A	仕様書
4		壁掛形室内機	MSZ-BXV6326S-W-IN	3	GA-MSZBXV6326SW	室内機外形図
5		リモコンホルダー	MAC-200RH	3	DK01J296	別売仕様書

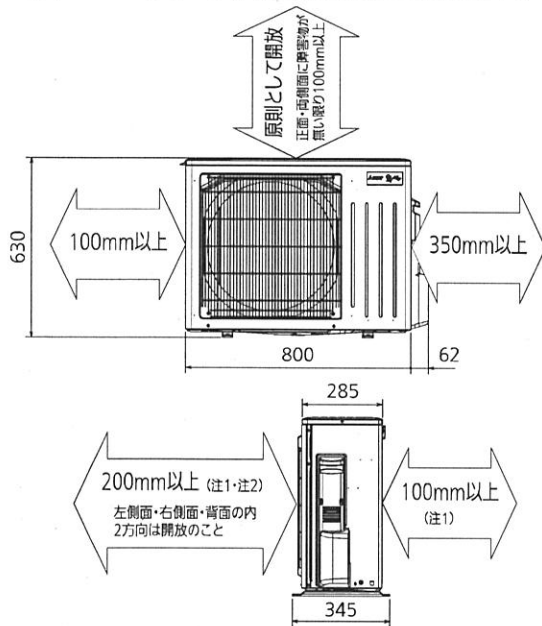
据付所要スペース(室内ユニット)



左、左後、左下配管時(スパーサー使用時)の場合150以上

DK01G321

室外ユニットの周囲必要空間(基本)

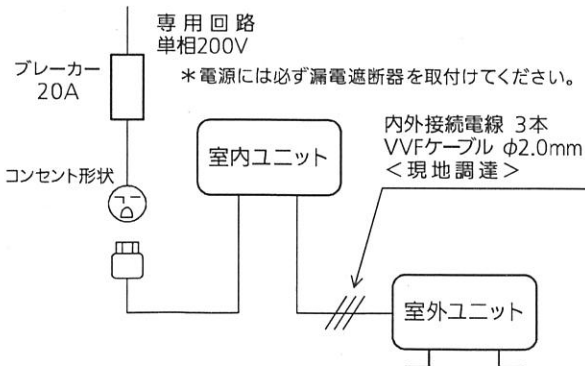


室外ユニットの据付上最小のスペース

- 注1) 風通しが悪くショートサイクルがおきやすい場合は、冷暖房能力及び消費電力が10%程度悪化する場合があります。吹出ガイド(別売部品)を付けると、冷暖房能力及び消費電力の改善が図れます。
- 注2) 壁に向けて吹き出すと壁が汚れる場合があります。

DK01J064

機外配線要領



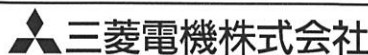
* 室内ユニットまたは室外ユニットのどちらか一方で接地工事(D種)をしてください。

仕様表

50Hz・60Hz共通

セット形名		MSZ-BXV6326S-W		
性能	冷房	冷房能力 kW	6.3 (0.6~6.4)	
		消費電力 W	2,750 (105~3,020)	
		運転電流 A	14.60	
	暖房	暖房能力 kW	7.1 (0.6~10.1)	
		消費電力 W	2,420 (105~3,720)	
		低温能力 kW	7.3	
		低温消費電力 W	3,520	
		運転電流 A	12.20 (最大 20.0)	
		力率 %	99	
		通年エネルギー消費効率 (APF)	5.1	
始動電流 A	14.60			
室内ユニット	形名		MSZ-BXV6326S-W-IN	
	電源		単相・200V	
	外形寸法<H×W×D>		255×799×338(343)	
	外装色		ピュアホワイト	
	送風機(形式×個数)		ラインフローファン×1	
	風量	m ³ /h	(冷房) 715 (暖房) 820	
	運転音(強・中・弱・静)	dB	(冷房) 69・57・52・45 (暖房) 70・57・52・47 (音響パワーレベル)	
	送風機用電動機出力	W	40	
	製品質量	kg	15	
	ドレン接続口サイズ	mm	φ16 (外径)	
室外ユニット	形名		MUZ-BXV6326S	
	電源		単相・200V	
	外形寸法<H×W×D>		630×800(+62)×285(+60)	
	外装色(マンセル)		アイボリー(3.0Y7.8/1.1)	
	圧縮機	形式×個数	全密閉×1	
	呼称出力	W	1,700	
	送風機(形式×個数)	—	プロペラファン×1	
	風量	m ³ /h	(冷房) 2,645 (暖房) 2,520	
	運転音(音響パワーレベル)	dB	(冷房) 66 (暖房) 68	
	送風機用電動機出力	W	50	
送風機用保護装置	—	電流検知/回転速度検知		
製品質量	kg	36		
共通事項	冷媒(種類×封入量)	kg	R32×1.15	
	内外接続配管	許容値	m	配管長 20・高低差 15
		液管外径	mm	φ 6.35 (1/4")
	ガス管外径	mm	φ 12.7 (1/2")	

1. 運転特性は JIS C 9612:2013 の条件で運転した場合の数値です。定格冷房能力(室内側: 27.0°C[DB], 19.0°C[WB], 外気温度: 35.0°C[DB], 24.0°C[WB]) 定格暖房能力<標準>(室内側: 20.0°C[DB], 外気温度: 7.0°C[DB], 6.0°C[WB]) <低温>(室内側: 20.0°C[DB], 外気温度: 2.0°C[DB], 1.0°C[WB]) 接続配管長5m(相当長)
2. 運転音測定条件: 無響室, Aスケール, JIS C 9612:2013(音響パワーレベル)によります。
3. 本仕様書は予告なく変更することがあります。
4. 指定なき数字の単位は、mmとします。
5. 能力、消費電力の()内数値は、最小から最大までの可変巾を示しています。
6. 室内ユニット外形寸法中()内の寸法は、据付板を付けたときの寸法です。
7. 室外ユニット外形寸法中()内の寸法は、サービスパネル及び脚部の突出し寸法を示しています。
8. 設計圧力は4.17MPaです。



冷暖房用壁掛形ルームエアコン仕様書

MSZ-BXV6326S-W

電源電線(分岐回路)の太さと長さ	電線径 (mm) / 最大こう長 (m)	φ 2.0/17	φ 2.6/29
------------------	----------------------	----------	----------

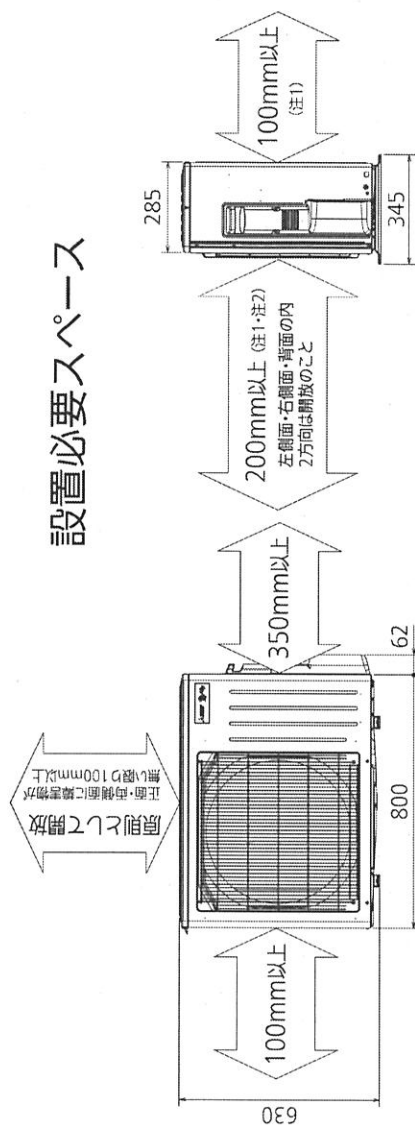
発行日	2025-12-9	図番	SY-MSZBXV6326SW	副番	
-----	-----------	----	-----------------	----	--

形名 MUZ-BXV6326S

数量 3

地盤

設置必要スペース

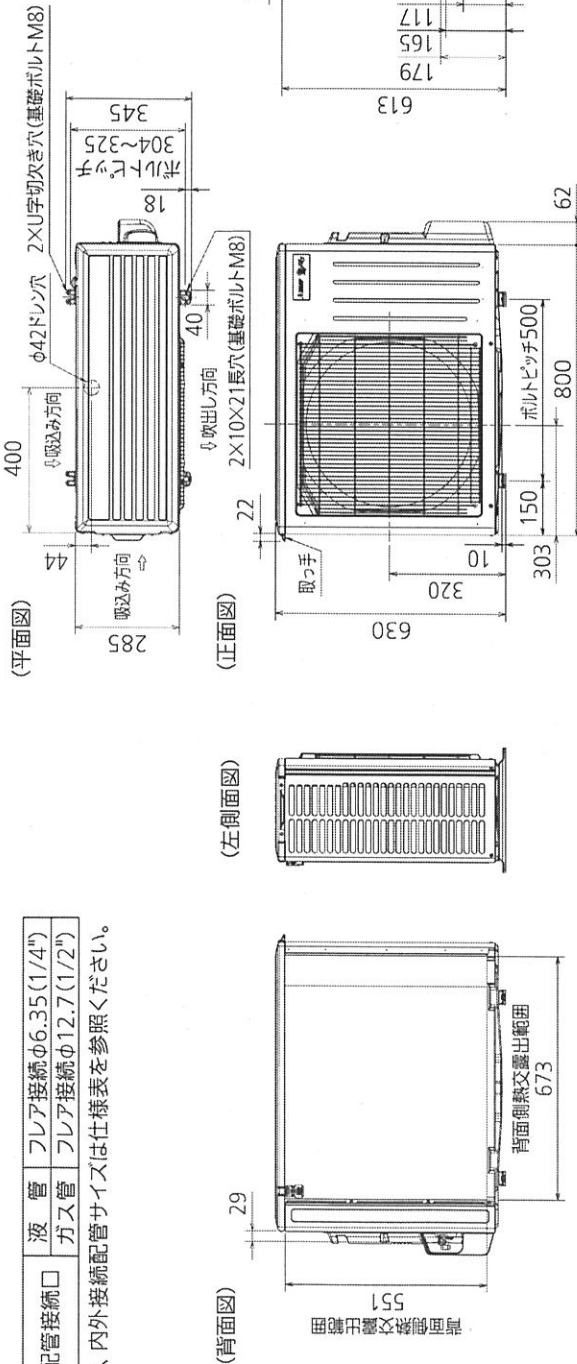


室外ユニットの据付上最小のスペース

注1) 風通しが悪くショートサイクルがおきやすい場合は、
 冷暖房能力及び消費電力が10%程度悪化する場合があります。
 吹出ガイド(別売部品)を付ける。
 冷暖房能力及び消費電力の改善が図れます。
 注2) 壁に向けて吹き出すと壁が汚れる場合があります。

液管	フレア接続φ6.35(1/4")
ガス管	フレア接続φ12.7(1/2")

注、内外接続配管サイズは仕様表を参照ください。



DK011064

単位	スケール	作成日	形名	MUZ-BXV6326S
mm	NTS	2025-10-15	ルームエアコン室外ユニット外形図	
三菱電機株式会社		図番	GA-MUZBXV6326S	副番
				記号

形名 MAC-200RH

数量 3

記号

三菱電機ルームエアコン用別売部品仕様書

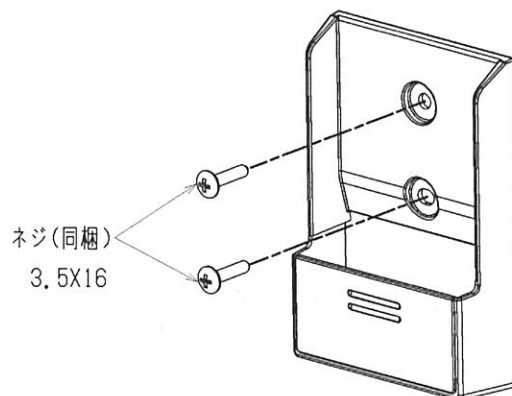
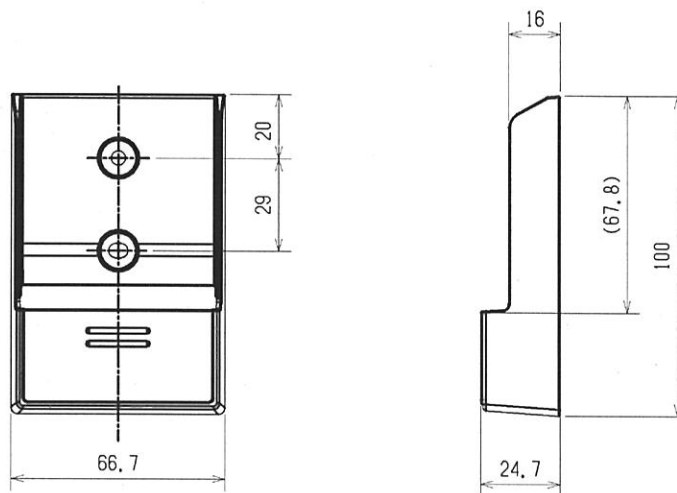
品名 リモコンホルダーセット

形名 MAC-200RH

1. 仕様

項目	内容
色 (マンセルNo.)	白 (1.0Y 9.2/0.2)
材質	PS樹脂
質量	19g

2. 外形図



三菱電機ルームエアコン用別売部品仕様書 形名 MAC-200RH

 三菱電機株式会社

第3角法
単位: mm

作成日
'21-11-12

図
番

DK01J296

副番

一川目地区生活会館

納入機械仕様書

No.	記号	品名	形名	台数	図面番号	備考
1		空冷ヒートポンプ 寒冷地向インバータPAC	PSZ-HRMP160K6	1	PSZHRMP160K6-5	仕様書
2		インバータ室外機	PUZ-HRMP160KA10	1	GA-PUZHRMP160KA10	室外機外形図
3		平地架台・高さ500mm(溶融亜鉛メッキ) [キヤッチャー]	PC-NJ65	1	PCO44201A	仕様書
4		床置形 室内機	PS-RP160KA22	1	GA-PSRP160KA22	室内機外形図
5		木台(ゴム全面・床固定金具付) [ネミ]	NMZ-KA5C	1	NMN2237	仕様書1
6			NMZ-KA5C		6-XXX010	仕様書2
7		空冷ヒートポンプ 寒冷地向インバータPAC	PSZ-HRMP80K6	1	PSZHRMP80K6-5	仕様書
8		インバータ室外機	PUZ-HRMP80KA10	1	GA-PUZHRMP80KA10	室外機外形図
9		平地架台・高さ500mm(溶融亜鉛メッキ) [キヤッチャー]	PC-NJ65	1	PCO44201A	仕様書
10		床置形 室内機	PS-RP80KA22	1	GA-PSRP80KA22	室内機外形図
11		木台(ゴム全面・床固定金具付) [ネミ]	NMZ-KA3C	1	NMN2235	仕様書1
12			NMZ-KA3C		6-XXX010	仕様書2

形名 PSZ-HRMP160K6

数量 1

記号

仕様表

Table with columns for power source (電源), cooling capacity (冷房), and heating capacity (暖房). It lists various performance metrics like standard capacity, power consumption, and efficiency.

Table for indoor unit specifications (室内ユニット), including model name (PS-RP160KA22), dimensions, and performance details like fan speed and noise levels.

Table for outdoor unit specifications (室外ユニット), including model name (PUZ-HRMP160KA10), dimensions, and performance details like refrigerant capacity and pressure.

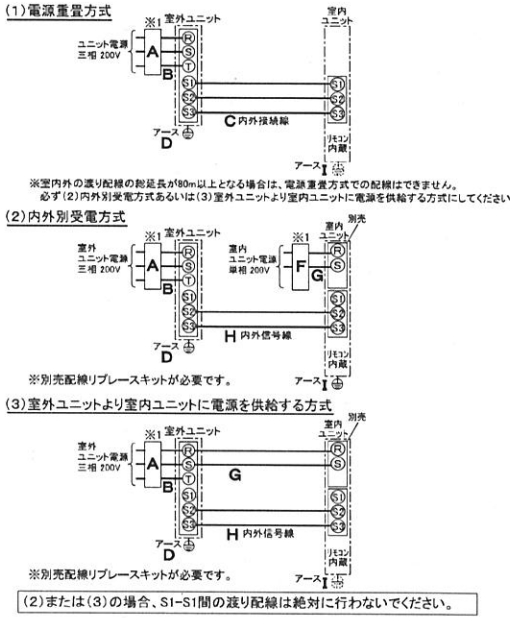
Table for common items (共通事項) and temperature settings (温度設定), including remote control settings for cooling and heating.

注意事項 (Notes): 1. Cooling/heating capacity and electrical characteristics are based on JIS B8616:2015. 2. Cooling/heating capacity is shown in parentheses. 3. Annual energy efficiency ratio (APF2015) and noise level (PWL) are based on JIS B8616:2015. 4. Prohibit use of gas, oil, or insecticides near the unit. 5. Maintenance is required. 6. Refer to the manual for installation and safety. 7. Minimum clearances are 25mm.

機外配線要領

Table detailing external wiring requirements for indoor and outdoor units, including cable types, cross-sections, and terminal specifications.

電気配線図



(2)または(3)の場合、S1-S1間の渡り配線は絶対に行わないでください。

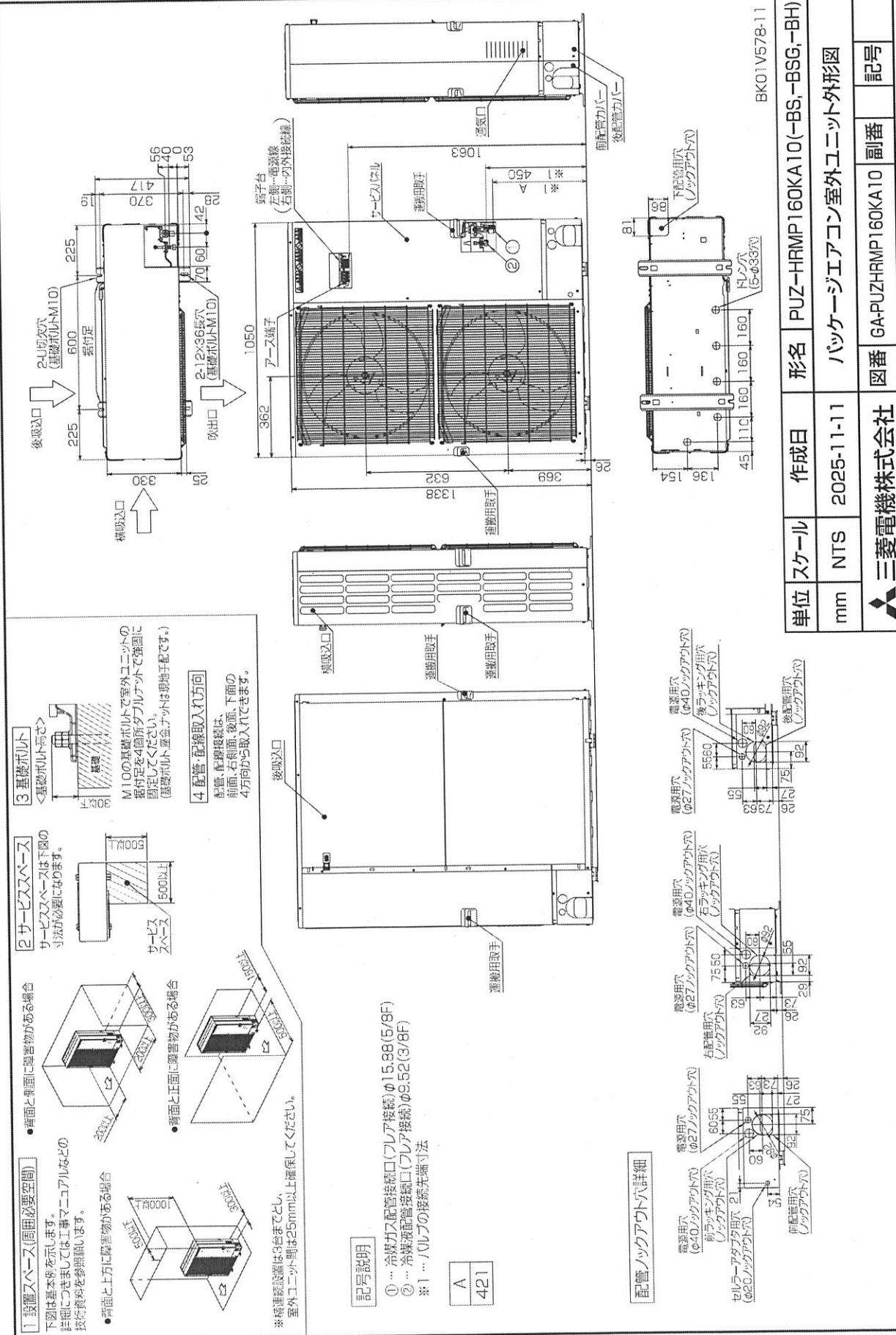
※1. 電源には必ず漏電遮断器を付けてください。漏電遮断器は、地絡・過負荷・短絡保護兼用のインバーター回路用遮断器(三菱電機製NV-Cシリーズまたは、その同等品)を選定してください。...

三菱電機株式会社 空冷ヒートポンプ式パッケージエアコン仕様書 グリーン購入法基準値クリア(APF基準)

Table with columns for model name (PSZ-HRMP160K6), serial number, and other identification details.

形名 PUZ-HRMP160KA10

数量 1
 単位



3 基礎ボルト
 <基礎ボルト高さ>
 M10の基礎ボルトで室外ユニットの据付足を4箇所ナットで強固に固定してください。
 (基礎ボルト・金具ナットは別売りです。)

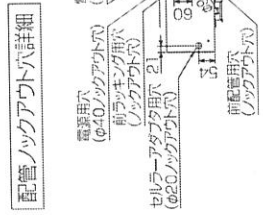
2 サービスベース
 サービスベースは下記の寸法が必要になります。

1 設置ベース(周用必要空間)
 下図は基本例を示します。詳細につきましては工事マニュアルなどの技術資料を参照願います。

4 配管・配線取入れ方向
 配管、配線接続は、前面、右側面、後面、下面の4方向から取入れできます。

記号説明
 ① … 冷媒ガス配管接続口(フレア接続)φ15.88(5/8F)
 ② … 冷媒液配管接続口(フレア接続)φ5.52(3/8F)
 ※1 … バルブの接続先端寸法

A
421



単位	スケール	作成日	形名	PUZ-HRMP160KA10(-BS,-BSG,-BH)
mm	NTS	2025-11-11	パッケージエアコン室外ユニット外形図	
三菱電機株式会社		図番	GA-PUZHRMP160KA10	副番
		記号		

BK01V578-11

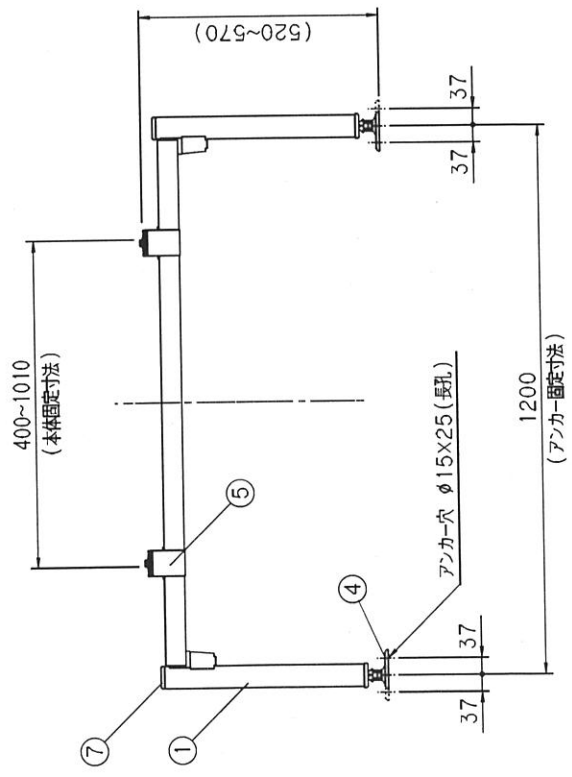
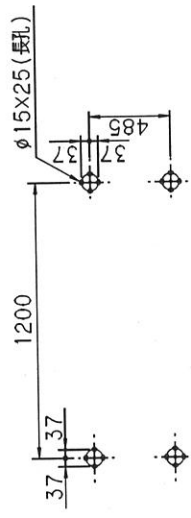
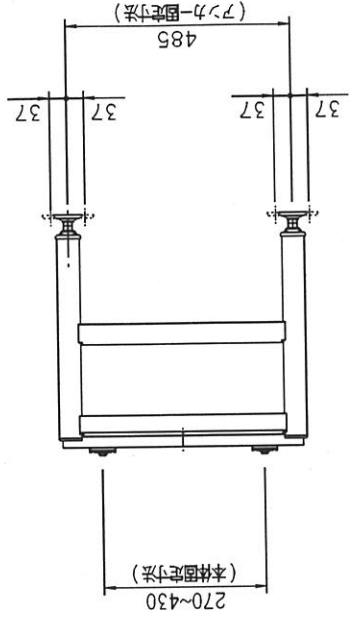
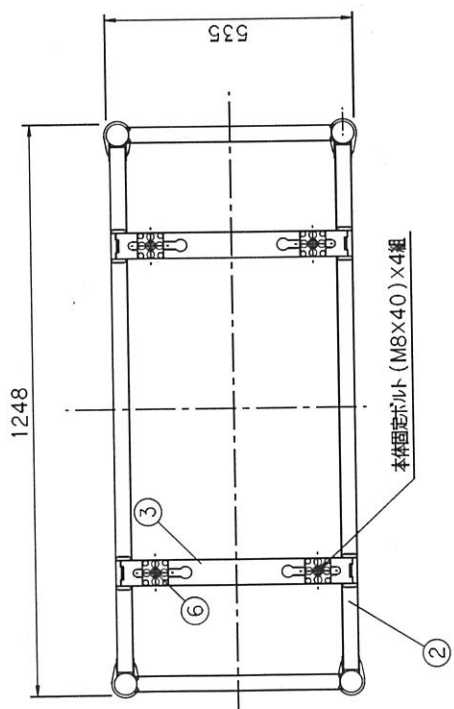
形名 PC-NJ65

数量 1

単位

年月日	訂正記録	担当	確認	'22.7.11	JIS改正による記号変更	西田	高畑
'16.7.8	材質変更	西田	青谷				

使用荷重 200kg/台



番号	品名	材質	数量	単位	原価
7	キャップ (φ48.6)	PE	4	個	ZPX00160A 01
6	ゼツエングラム	EPDM HS=60 ±5	4	個	ZPX00038A 02
5	トメカナブ	SUS304-CSP 3/4H t1.0	4	個	ZSX00039A 01
4	アジ組	SWCH t2.3 SPHC t2.3 HDZ156 HDZ156	4	個	ZXX00692A
3	トリツカヘース	SPHC t2.3 HDZ156 HDZ156	2	個	ZFX02020A 01
2	フレームコ組	SPHC t2.3 HDZ156 HDZ156	2	個	ZXX00691A
1	キャブ組	STKM ΔSPCE t1.6 SPHC 熱処理 t2.3 HDZ156 HDZ156	2	個	ZXX00707A
	品名	材質	数量	単位	原価
	番号				GT

図名	外形寸法図		向先	原材
図番	PC044201A	型式	PC-NJ65	
建部	青谷	設計	山本	単位:mm
承認	西田	製図	西田	尺度
		製作年月日	'15.01.28	1/10(1/20)
		第3角法	◎	日晴金属株式会社
				製式

JANコード T4931481251475

木台仕様書

型式 NMZ-KA5C

納品形態
塗装色

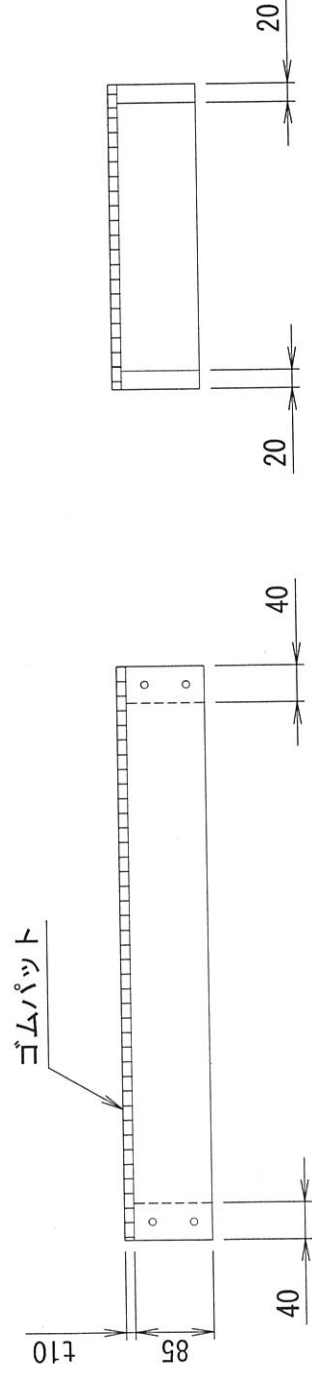
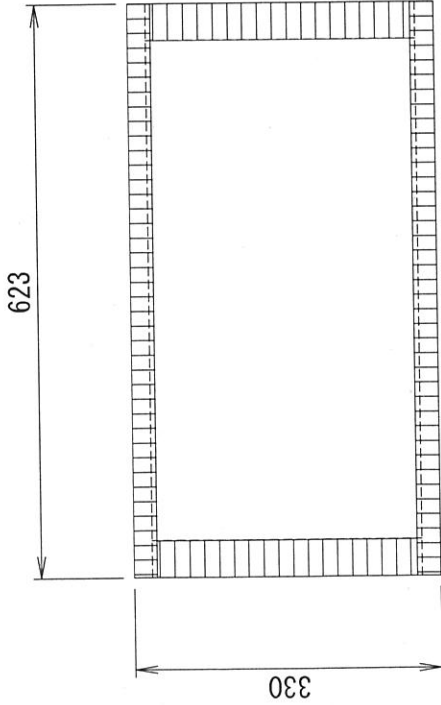
組立完成品
黒

<付属品>

長手ゴムパット 10NR-25 1246mm以上
短手ゴムパット 10NR-40 560mm以上
ゴムパット取付用釘 30本
転倒防止金具 L字型 4組

<備考>

- 品質改善のため製品の仕様は予告無く変更する場合があります。
- ゴムパットは必要な長さに切り取ってご使用ください。



番号 日付 改訂記事

発行日 承認 設計 作図
18.01.16 加納 内野 内野

ネミー株式会社

図番 NMN237

形状

NMZ-KA5C

数量

1

部名

転倒防止金具仕様書

名称 転倒防止金具Ⅱ (L金具)

仕様

材質 SPHC t2.3

表面処理 塗装 黒(半艶)

セット

4 枚

床固定金具 ユニクロめっき

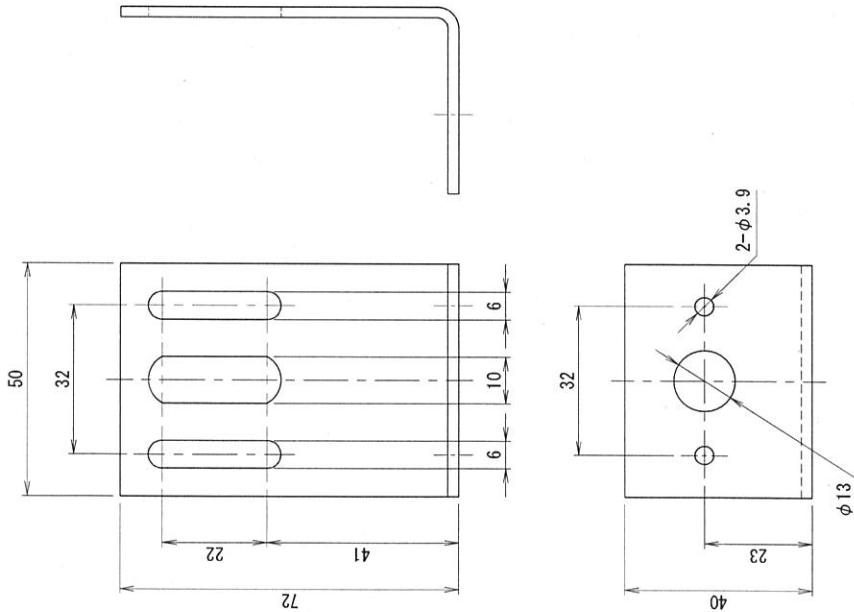
16 本

床固定金具

木ねじ 5.1×38

その他

床固定金具



番号 日付 改訂記事

承認日 承認 設計 作図

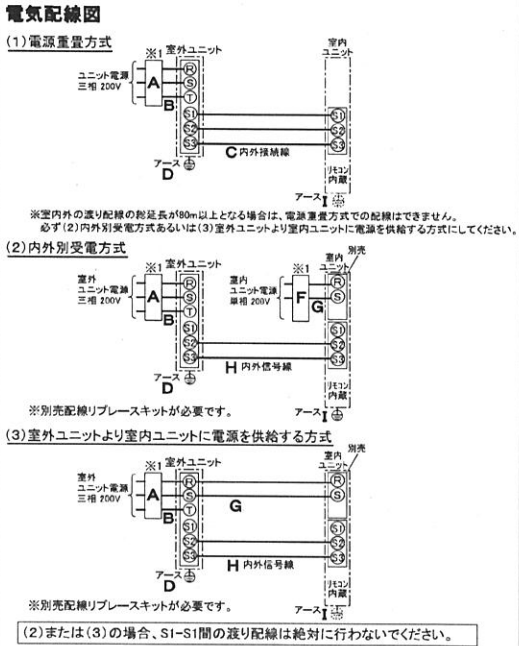
'15.03.06 澤山 内野 内野

ネミー株式会社

図番 6-X-X-X010

仕 様 表			
電 源	電 源 ・ 三 相 200V		
電 源 周 波 数	Hz 50Hz		
冷 房 標 準	定 格 冷 房 標 準 能 力 kW 7.1(3.5~8.0)		
	定 格 冷 房 標 準 消 費 電 力 kW 2.05		
	冷 房 運 転 電 流 A 6.5		
	冷 房 運 転 力 率 % 91		
	定 格 冷 房 標 準 時 の 顕 熱 比 - 0.70		
中 間 標 準	中 間 冷 房 標 準 能 力 kW 3.5		
	中 間 冷 房 標 準 消 費 電 力 kW 0.750		
	中 間 冷 房 中 温 能 力 kW 3.8		
	中 間 冷 房 中 温 消 費 電 力 kW 0.659		
	最 小 冷 房 中 温 能 力 kW -		
最 小 中 温	最 小 冷 房 中 温 消 費 電 力 kW -		
	定 格 暖 房 標 準 能 力 kW 8.0(3.2~11.2)		
	定 格 暖 房 標 準 消 費 電 力 kW 2.44		
	暖 房 運 転 電 流 A 7.7		
	暖 房 運 転 力 率 % 92		
中 間 標 準	中 間 暖 房 標 準 能 力 kW 3.6		
	中 間 暖 房 標 準 消 費 電 力 kW 0.758		
	最 小 暖 房 標 準 能 力 kW -		
	最 小 暖 房 標 準 消 費 電 力 kW -		
	最 大 暖 房 低 温 能 力 kW 11.2		
最 大 低 温	最 大 暖 房 低 温 消 費 電 力 kW 5.83		
	最 大 暖 房 極 低 温 能 力 kW 11.2		
	最 大 暖 房 極 低 温 消 費 電 力 kW 6.29		
	室 外 湿 球 温 度 -15℃ 時 能 力 kW 11.2		
	室 外 湿 球 温 度 -20℃ 時 能 力 kW 10.2		
通 年 エ ネ ル ギ ー 消 費 効 率 (APF2015)	4.5		
JIS B8616 : 2006	4.5		
エ ネ ル ギ ー 消 費 効 率 COP(冷房/暖房/冷暖平均)	3.46/3.28/3.37		
最 大 運 転 電 流 A	22.0		
室 内 ユ ニ ッ ト	室 内 形 名	PS-RP80KA22	
	外 形 寸 法 <H × W × D>	mm 1700 × 470 × 270	
	外 装 色 <マ ン セ ル >	— ホワイト<0.70Y 8.59/0.97>	
	補 助 電 気 ヒ ー タ ー	組 込 不 可	
	エ ア フ ィ ル タ ー	PP/ハニカム(ロングライフ、抗菌・防カビ仕様)	
	送 風 機 (形 式 × 出 力 × 個 数)	— シロッコファン × 0.050kW × 1	
	風 量	m ³ /min 弱13—中14—強15	
	機 外 静 圧	Pa 0	
	風 向 調 節	上下方向 手動 左右方向 任意に設定可・スイング	
	運 転 音 <PWL>	dB 弱52—中55—強57	
製 品 質 量	kg 35		
ド レ ン パ ン	ABS樹脂・発泡PS		
ド レ ン 配 管 サ イ ズ	— VP-20		
室 外 ユ ニ ッ ト	室 外 形 名	PUZ-HRMP80KA10(-BS,-BSQ)	
	外 形 寸 法 <H × W × D>	mm 1338 × 1050 × 330(+25)	
	外 装 色 <マ ン セ ル >	— アイボリー<3Y 7.8/1.1>	
	圧 縮 機	1 日 の 冷 凍 能 力 法定トン 0.270~2.700 形式 × 圧縮機用電動機定格出力 × 個数 — 全密閉 × 1.50kW × 1	
	保 護 装 置	— 吐出温度検知、過電流検知回路、圧縮機シロッコファン検知、サーマルプロテクター	
	設 計 圧 力 (高 圧 部 / 低 圧 部)	MPa 4.15 / 2.3	
	I P コ ー ド	— IPX4	
	送 風 機 (形 式 × 出 力 × 個 数)	— プロペラファン × 0.060kW × 2	
	風 量	m ³ /min 110	
	送 風 機 用 保 護 装 置	— 過熱/過電流保護	
運 転 音 (冷 房 / 暖 房) <PWL>	dB 66 / 68		
製 品 質 量	kg 113		
冷 媒	kg R32 × 4.0		
冷 媒 配 管 長	m 30(追加チャージ時50)		
高 低 差	m 30		
室 内 割 冷 媒 配 管 径 (液 / ガ ス)	mm φ 9.52 / φ 15.88		
室 外 割 冷 媒 配 管 径 (液 / ガ ス)	mm φ 9.52 / φ 15.88		
温 度 設 定 (リ モ コ ン)	冷房・ドライ19~30℃/暖房10~28℃		
使 用 温 度 範 囲	冷房	室内	乾球温度19~32℃/湿球温度15~23℃
		室外	乾球温度5~50℃/ —
	暖房	室内	乾球温度10~28℃/ —
		室外	乾球温度-25~21℃/湿球温度-25~15℃
セ ッ ト 別 売 形 名			
注 意 事 項	1. 冷房・暖房能力および電気特性はJIS B8616:2015に準拠した値です。延長配管7.5m、高低差0m 2. 冷房・暖房能力の()内は、能力変化の値を示します。 3. 通年エネルギー消費効率 (APF2015)および運転音<PWL>はJIS B8616:2015に基づいた数値です。 4. プロパンなどのガス機器、煙を発生する機器、殺虫剤などのスプレー類、塗料、薬剤を近くで使用しないでください。冷媒センサーが検知し、異常を表示するため、運転できない場合があります。 5. 理・美容院において、ヘアブローなどに含まれるシリコセンにより、冷媒センサーが検知しなくなる可能性がありますので、定期的なメンテナンスが必要です。 6. グリーン購入法適合には、別途フロン漏えい又は故障等を監視する「常時監視システム」(別売、サービス利用)が必要です。詳細は、MEL<〜>のLINK シリーズガイドブックをご参照ください。 7. 本機種はR32冷媒機種のため、最小床面積22㎡を下回るスペースへの設置はできません。		

機外配線要領					
ユニット電源 (室外側)	漏電遮断器	定格電流	A	30	
		定格感度電流	mA	30	
		動作時間	—	0.1S以内	
	ユニット電源線太さ	B	mm ²	5.5	
	内外接続線太さ	C	mm	φ 2.0	
	50m以下	mm	φ 1.6		
	80m以下	mm	φ 2.0		
アース線太さ	D	mm	φ 1.6		
室内ユニット電源 (※内外別受電線接続)	電 源	単相・200V			
	漏電遮断器	定格電流	A	15	
		定格感度電流	F	mA	30
		動作時間	—	0.1S以内	
	電源線太さ	G	mm ²	2.0	
内外接続線太さ	H	—	0.3mm ² 以上		
アース線太さ	I	mm	φ 1.6		
リモコン線	—	—	—	—	



三菱電機株式会社
空冷ヒートポンプ式パッケージエアコン仕様書
 グリーン購入法基準値クリア(APF基準)

床置形

形名	PSZ-HRMP80K6	副機仕様は、室外ユニット形名末尾 -BS
作成日	2026-02-21	副機仕様は、室外ユニット形名末尾 -BSQ
図番	PSZHRMP80K6-5	
副番		
記号		

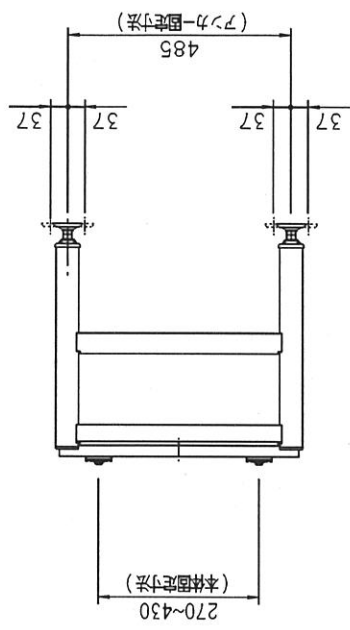
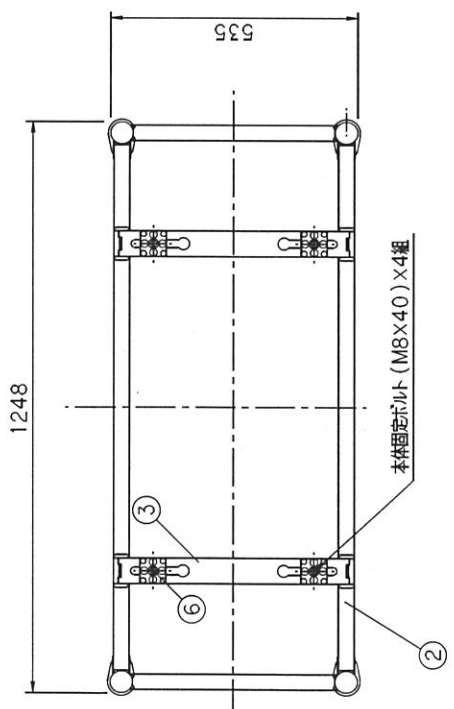
形名 PC-NJ65

数量 1

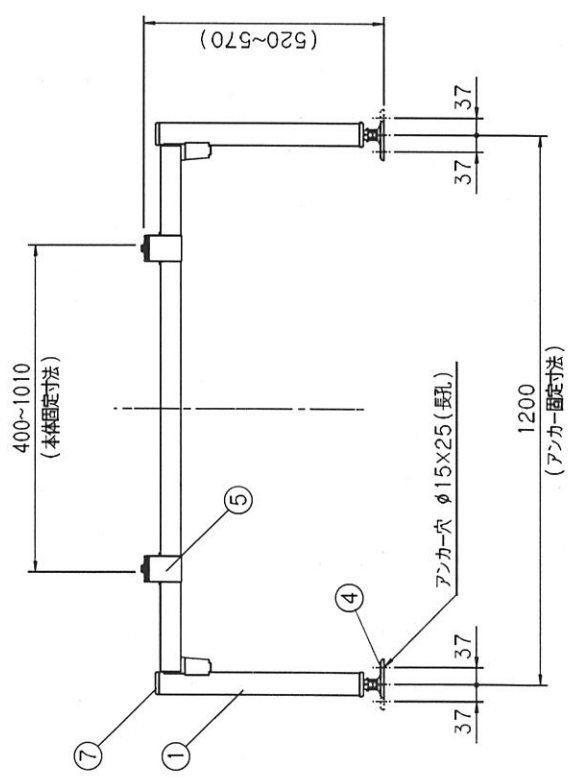
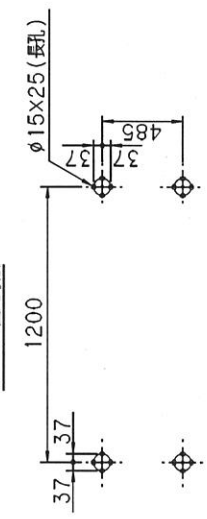
印記

年月日	訂正記事	担当	確認	承認	JIS改正による形状変更	西田	高橋
'16.7.8	材質変更	西田	西田	西田			

使用荷重 200kg/台



アンカー固定寸法



アンカー固定寸法

番号	品名	材質	仕上	数/台	配	事	図番	GR
7	キャップ(φ48.6)	PE	黒	4			ZPX00160A 01	
6	ゼツエングム	EPDM HS=60±5	黒	4			ZPX00038A 02	
5	トメカナブ	SUS304-CSP 3/4H t1.0	HQ/ルル	4			ZSX00039A 01	
4	ア>組	SWCH SPHC t2.3	HDZ149 HDZ156 HDZ166	4			ZXX000692A	
3	トリツケベース	SPHC t2.3	HDZ156 HDZ166	2	L=520		ZFX002020A 01	
2	フレームコ組	SPHC t2.3	HDZ156 HDZ166	2	L=1157		ZXX000691A	
1	キャ>組	SKM/ASPC t1.6 SPHC 仕様 t2.3	HDZ149 HDZ156 HDZ166	2	L=440 L=447.5 L=448.6		ZXX000707A	

外形寸法図

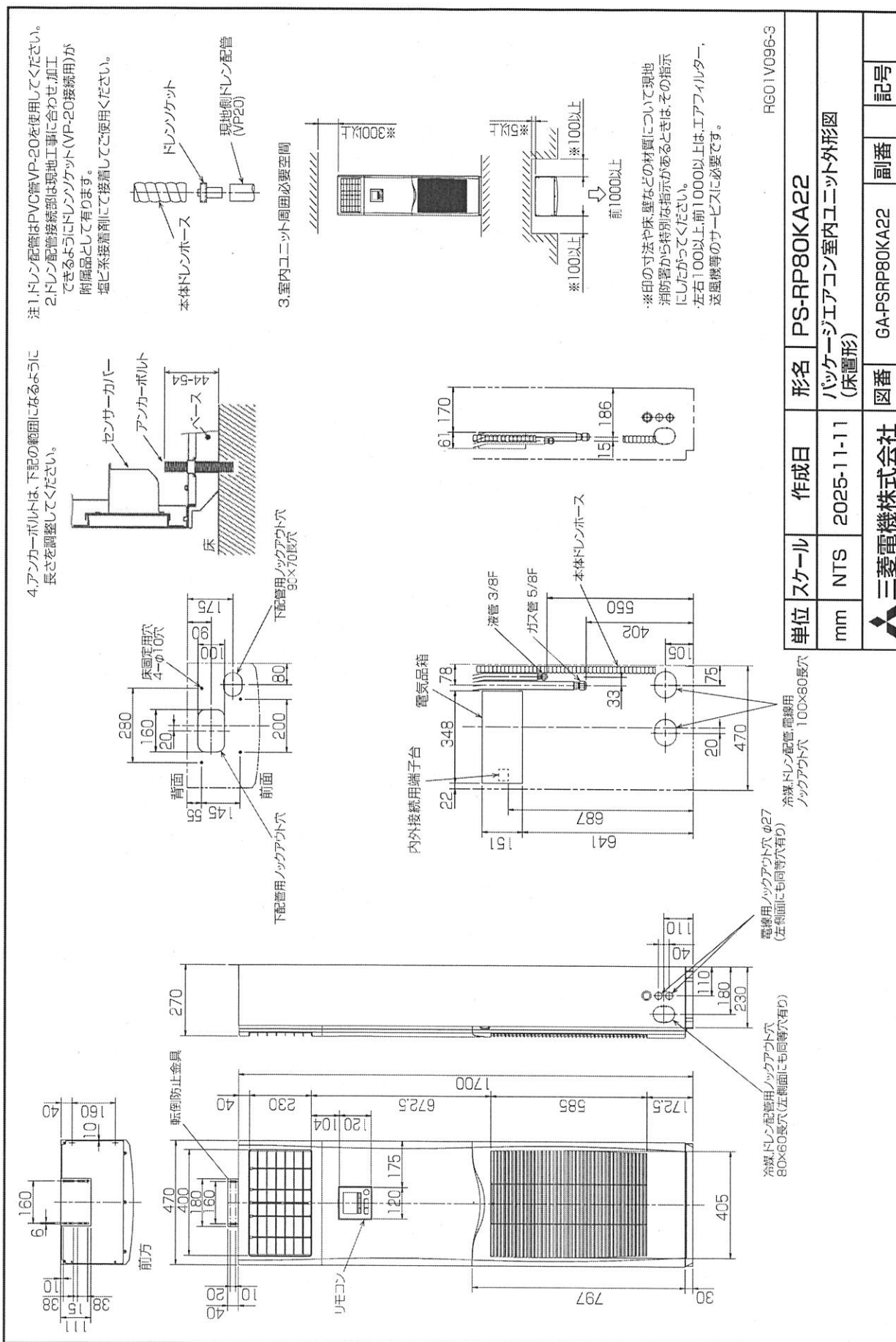
図番	PC044201A	型式	PC-NJ65
発注	青谷	設計	西田
製作	山本	山本	山本
承認	西田	承認	西田
作成	山本	作成	山本
年月日	'15.01.28	年月日	'15.01.28
第3角法	単位:mm	第3角法	単位:mm
尺度	1/10(1/20)	尺度	1/10(1/20)
製	日晴金属株式会社	製	日晴金属株式会社
式	式A	式	式A

JANコード T4931481251475

形名 PS-RP80KA22

数量 1

印記



R601V096-3

単位	スケール	作成日	形名	PS-RP80KA22
mm	NTS	2025-11-11	パッケージエアコン室内ユニット外形図 (床置形)	
三菱電機株式会社		図番	GA-PSRP80KA22	副番
				記号

木台仕様書

型式 NMZ-KA3C

納品形態
塗装色

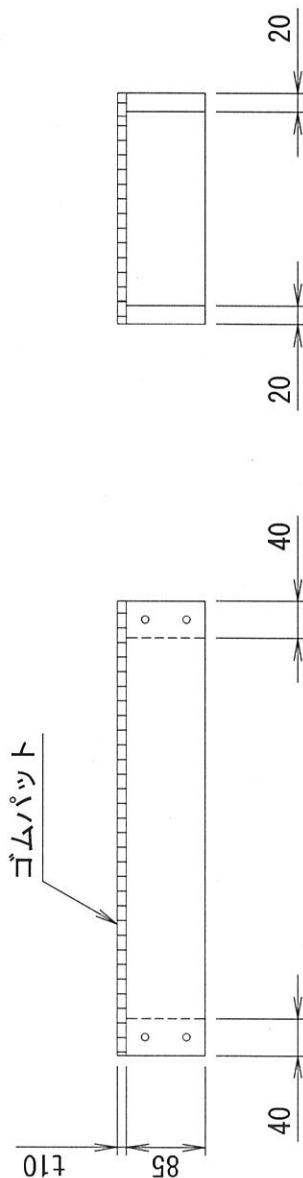
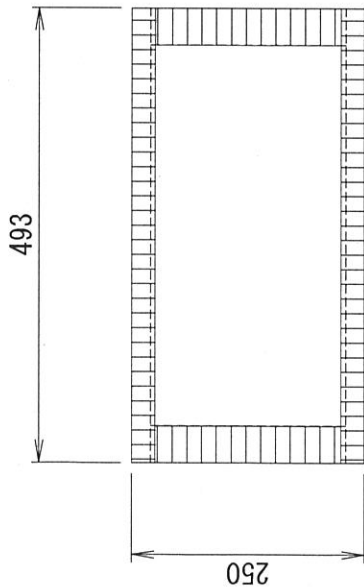
組立完成品
黒

<付属品>

長手ゴムパット 10NR-25 986mm以上
短手ゴムパット 10NR-40 400mm以上
ゴムパット取付用釘 30本
転倒防止金具 L字型 4組

<備考>

1. 品質改善のため製品の仕様は予告無く変更する場合があります。
2. ゴムパットは必要な長さに切り取ってご使用ください。



番号 日付 改訂記事

発行日 承認 設計 作図
'18.01.16 加納 内野 内野

ネミー株式会社

図番 NMN2235

形名 NMZ-KA3C

数量 1

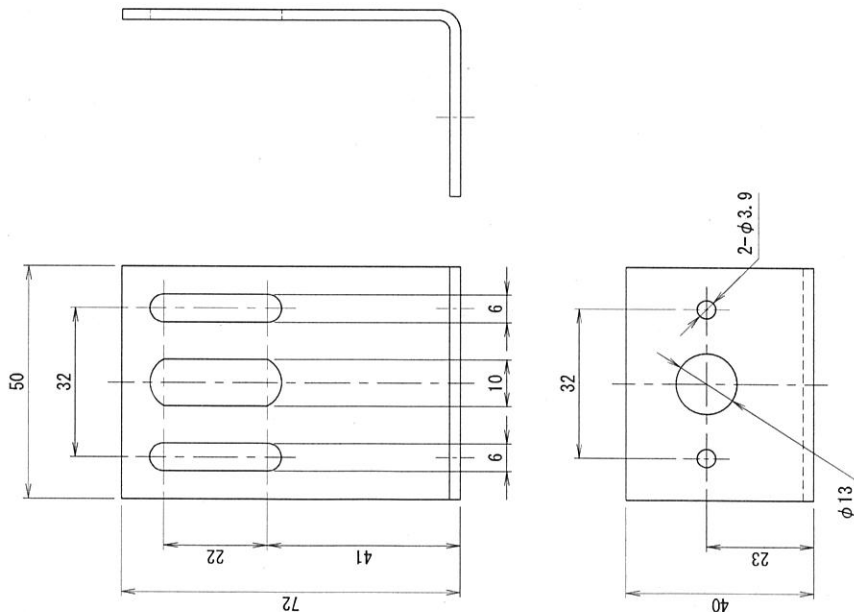
型番

転倒防止金具仕様書

名称	転倒防止金具Ⅱ (L金具)	
仕様		
材質	SPHC t2.3	
表面処理	塗装	黒(半艶)
セット		
床固定金具	4 枚	
木ねじ	ユニクロめっき	
5.1×38	16 本	
その他		

番号	日付	改訂記事	
承認日	承認	設計	作図
'15.03.06	澤山	内野	内野
㊟ネミー株式会社			
図番	6-XXXX010		

床固定金具



二川目地区生活会館

納入機械仕様書

No.	記号	品名	形名	台数	図面番号	備考
1		空冷ヒートポンプ 寒冷地向インバータPAC(ムーブ74)	PGZ-HRMP140K6	2	PGZHRMP140K6-5	仕様書
2		インバータ室外機	PUZ-HRMP140KA10	2	GA-PUZHRMP140KA10	室外機外形図
3		平地架台・高さ500mm(溶融亜鉛メッキ) [キャッチャー]	PC-NJ65	2	PC044201A	仕様書
4		スライドベース		2		
5		天吊形 室内機	PC-RP140KA22	2	GA-PCRP140KA22	室内機外形図
6		MAスマートリモコン	PAR-48MA	2	WKF94D726	手元リモコン仕様書
7		空冷ヒートポンプ 寒冷地向インバータPAC(ムーブ74)	PGZ-HRMP80K6	1	PGZHRMP80K6-5	仕様書
8		インバータ室外機	PUZ-HRMP80KA10	1	GA-PUZHRMP80KA10	室外機外形図
9		平地架台・高さ500mm(溶融亜鉛メッキ) [キャッチャー]	PC-NJ65	1	PC044201A	仕様書
10		スライドベース		1		
11		天吊形 室内機	PC-RP80KA22	1	GA-PCRP80KA22	室内機外形図
12		MAスマートリモコン	PAR-48MA	1	WKF94D726	手元リモコン仕様書

形名 PCZ-HRMP140K6

数量 2

記号

仕様表		機外配線要領	
電源	電源・三相200V	漏電遮断器	定格電流 A 40
電周波数	50Hz	定格感度電流	A mA 30
動作時間		動作時間	— 0.1S以内
定格冷房標準能力 kW	12.5(4.5~14.0)	ユニット電源線太さ	B mm ² 5.5
定格冷房標準消費電力 kW	3.83	内外接続線太さ	C mm φ2.0
冷房運転電流 A	11.8	アース線太さ	D mm φ2.0
冷房運転力率 %	94	電源	単相・200V
定格冷房標準時の顕熱比	— 0.72	漏電遮断器	定格電流 A 15
中間冷房標準能力 kW	5.7	定格感度電流	F mA 30
中間冷房標準消費電力 kW	1.08	動作時間	— 0.1S以内
中間冷房中温能力 kW	5.9	電源線太さ	G mm ² 2.0
中間冷房中温消費電力 kW	0.946	内外接続線太さ	H — 0.3mm ² 以上
最小冷房中温能力 kW	4.5	アース線太さ	I mm φ1.6
最小冷房中温消費電力 kW	0.651	リモコン線	E mm ² 0.3
定格暖房標準能力 kW	14.0(3.6~18.2)		
定格暖房標準消費電力 kW	3.95		
暖房運転電流 A	12.1		
暖房運転力率 %	94		
中間暖房標準能力 kW	6.3		
中間暖房標準消費電力 kW	1.19		
最小暖房標準能力 kW	3.6		
最小暖房標準消費電力 kW	0.677		
最大暖房低温能力 kW	16.2		
最大暖房低温消費電力 kW	6.99		
最大暖房極低温能力 kW	16.2		
最大暖房極低温消費電力 kW	8.82		
室外湿球温度-15℃時能力 kW	16.2		
室外湿球温度-20℃時能力 kW	14.0		
通年エネルギー消費効率(APF2015)	— 5.2		
JIS B8616 : 2006	— 4.9		
エネルギー消費効率COP(冷房/暖房/冷暖平均)	— 3.26/3.54/3.40		
最大運転電流 A	28.0		
室内ユニット名	PC-RP140KA22		
外形寸法(H×W×D) mm	230×1600×680		
外装色<マンセル>	— ピュアホワイト<6.4Y 8.9/0.4>		
補助電気ヒーター	— 組込不可		
エアフィルター	PPハニカム(ロングライフ、抗菌・防カビ仕様)		
送風機(形式×出力×個数)	— シロコファン×0.160kW×1		
風量 m ³ /min	静粛21—弱24—中27—強31		
機外静圧 Pa	0		
風向	上下方向 冷房・ドライ時10°、20°、30°、40°、50°、暖房・送風時10°、20°、30°、45°、80°に設定可・スイング		
運転音<PWL> dB	静粛56—弱58—中61—強63		
製品質量 kg	38		
ドレン配管サイズ	— VP-20		
室外ユニット名	PUZ-HRMP140KA10(-BS,-BSG)		
外形寸法(H×W×D) mm	1338×1050×330(+25)		
外装色<マンセル>	— アイボリー<3Y 7.8/1.1>		
圧縮機	1日の冷凍能力 法定トン 0.300~2.940		
形式×圧縮機電動機定格出力×個数	— 全密閉×2.70kW×1		
設計圧力(高压部/低压部) MPa	4.15/2.3		
IPコード	— IPX4		
送風機(形式×出力×個数)	— プロペラファン×0.060kW×2		
風量 m ³ /min	110		
送風機用保護装置	— 過熱/過電流保護		
運転音(冷房/暖房)<PWL> dB	68/69		
製品質量 kg	113		
冷媒	— R32×4.0		
冷媒配管長 m	30(追加チャージ時75)		
高低差 m	30		
室内側冷媒配管径(液/ガス) mm	φ9.52/φ15.88		
室外側冷媒配管径(液/ガス) mm	φ9.52/φ15.88		
温度設定(リモコン)	冷房・ドライ19~30℃/暖房10~28℃		
使用温度範囲	冷房 室内 乾球温度19~32℃/湿球温度15~23℃		
	室外 乾球温度-5~50℃/ —		
	暖房 室内 乾球温度10~28℃/ —		
	室外 乾球温度-25~21℃/湿球温度-25~15℃		
セット別売形名	MASスマートリモコン PAR-48MA		
注意事項	1. 冷房・暖房能力および電気特性はJIS B8616:2015に準拠した値です。延長配管7.5m、高低差0m 2. 冷房・暖房能力の()内は、能力変化の値を示します。 3. 通年エネルギー消費効率(APF2015)および運転音<PWL>はJIS B8616:2015に基づいた数値です。 4. グリーン購入法適合には、別途プロシの漏えい又は故障等を監視する「常時監視システム」(別売、サービス利用)が必要です。詳細は、MELCOMのLINKシリーズガイドブックをご参照ください。 5. 本機種はR32冷媒機のため、最小床面積25m ² を下回るスペースへの設置はできません。		
機外配線要領	ユニット電源(室外側) 漏電遮断器 定格電流 A 40 定格感度電流 mA 30 動作時間 — 0.1S以内 ユニット電源線太さ B mm ² 5.5 内外接続線太さ C mm φ2.0 80m以下 アース線太さ D mm φ2.0 室内ユニット電源(※内外別受電機時) 電源 単相・200V 漏電遮断器 定格電流 A 15 定格感度電流 mA 30 動作時間 — 0.1S以内 電源線太さ G mm ² 2.0 内外接続線太さ H — 0.3mm ² 以上 アース線太さ I mm φ1.6 リモコン線 E mm ² 0.3		
電気配線図	(1)電源重畳方式 (2)内外別受電方式 (3)室外ユニットより室内ユニットに電源を供給する方式 ※1. 電源には必ず漏電遮断器を取付けてください。 漏電遮断器は、地絡・過負荷・短絡保護兼用のインバーター回路用遮断器(三菱電機製NV-Cシリーズまたは、その同等品)を選定してください。 漏電遮断器が地絡保護専用の場合には、漏電遮断器と直列に手元開閉器(開閉器+B種ヒューズ)または、配線用遮断器が必要となります。 ・電線太さは、20mまでの電圧降下を見込んで選定してありますので、20mを超える場合は、電圧降下を考慮して「内線規程」等に従い、お選びください。 ・電力会社の地区により規制を受ける場合がありますので、事前に所轄の電力会社にお問い合わせください。		
三菱電機株式会社	空冷ヒートポンプ式パッケージエアコン仕様書 2015年省エネ法基準適合/グリーン購入法基準値クリア(APF基準) 天吊形(ワイヤード)		
形名	PCZ-HRMP140K6	<副機仕様>は、室外ユニット形名末尾 -BS <副機仕様>は、室外ユニット形名末尾 -BSG	
作成日	2026-02-21	図番	PCZHRMP140K6-5
		副番	
		記号	

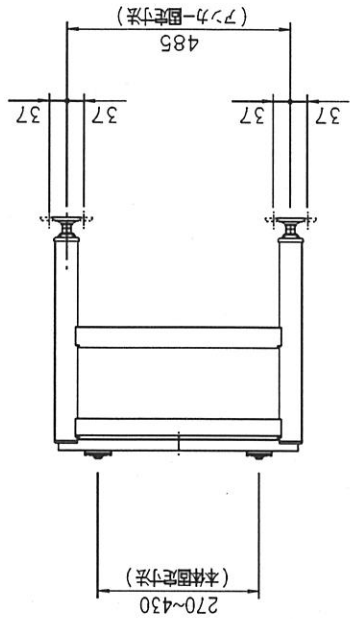
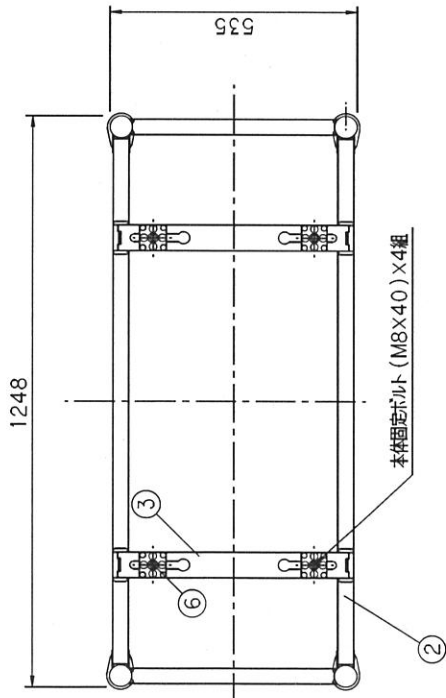
形状 PC-NJ65

数量 2

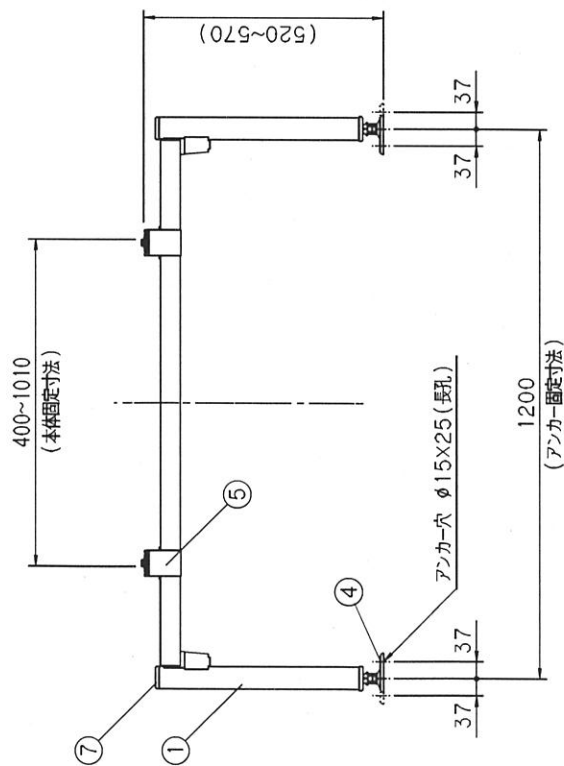
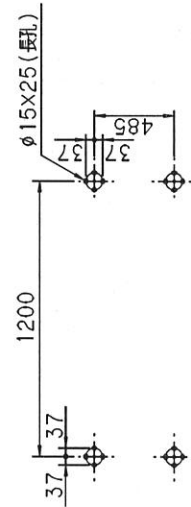
単位 台

年月日	訂正記号	担当	確認	承認	JIS改正による仕様変更	西田	高柳
'16.7.8	材質変更	西田	青谷	青谷			

使用荷重 200kg/台



アンカー固定寸法



外形寸法図

番号	品名	材質	仕上	数量	配	取	標準
7	キャップ(φ48.6)	PE	黒	4			ZPX00160A 01
6	ゼツエングム	EPDM HS=60・±5・ SUS304-CSP 3/4H	黒	4			ZPX00038A 02
5	トメカナガ	SWCH SPHC t2.3	HQ/レール	4			ZSX00039A 01
4	アジ組	SPHC t2.3	HDZ156 HDZ149 HDZ146 HDZ145	4			ZXX00692A
3	トリツケベース	SPHC t2.3	HDZ156 HDZ149 HDZ146 HDZ145	2	L=520		ZFX02020A 01
2	フレ-△コ組	SPHC t2.3	HDZ156 HDZ149 HDZ146 HDZ145	2	L=1157		ZXX00691A
1	キャブ組	STM△SPCE t1.6 SPHC 304H t2.3	HDZ149 HDZ146 HDZ145	2	L=440 φ48.6 L=447.5		ZXX00707A

図番	PC044201A	型式	PC-NJ65
製造	西田	設計	西田
承認	青谷	山本	山本
発注	'15.01.28	作製	'15.01.28
単位:mm	1/10(1/20)	第3角法	日晴金属株式会社
備考			製法

JANコード T4931481251475

形名 PAR-48MA

数量 2

記号

三菱電機 ビル 空調管理システム仕様書

■仕様表

項目	内容
外形寸法(H×W×D)	120×120×14.5mm (突起部除く)
質量	0.25kg以下
電源	DC12V 室内ユニットより伝送線を介して受電
使用環境条件	温度 0~40℃
	湿度 20~95%RH (結露なきこと)
材質	ABS (意匠面はPMMMA)
外観色	ホワイト(モデル 1.0Y9.2/0.2)
据付方法	JISG8340の1個用または2個用スイッチボックス(現地手配)へ取付け、または、壁に直付け。屋内設置専用。 MAリモコン線は、無極性2線。MAリモコン専用端子に0.3mm ² 2心ケーブルで接続。 シリアルS (PUSY-P80, 112形)、Fitマルチ (PUSY-FP80, 112形)、スリアK (PUZ-KP140, 160形)と接続し、リモコン配線の総延長(※1)が10m以上で使用する場合は、シールド線(MWVS: 0.3mm ² 2心ケーブル)を使用してください。※2 別売品リモコンケーブル PAC-YT81HC(10m) PAC-YT82HC(20m) ※3

- ※1 室内ユニットのMAリモコン用端子台(TB15)間の差り配線も含まれます。
- ※2 シールド線のアースは室内ユニットのMAリモコン用S端子に接続してください。
- ※3 シリアルS(PUSY-P80, 112形)、Fitマルチ(PUSY-FP80, 112形)およびスリアK(PUZ-KP140, 160形)の機種と接続する場合は使用できません。

■接続機種

制御対象ユニット	
マルチエアコン用室内ユニット	Mr.Slim室内ユニット(A制御)
マルチエアコン用ロスタイ ※4	外気処理ユニット

※4 室内ユニットを介して接続(直接接続不可)

■機能表 ○: カルフリー別操作 ×: 対応不可 - : 設定できません

1. 操作/表示

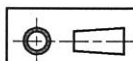
項目	設定	表示	内容
運転/停止	○	○	運転/停止の切替ができます。
運転モード切替	○	○	冷房/ドライ/送風/自動(デュアルオート含む)/暖房の切替ができます。 ※室内ユニットにより選択可能な運転モードは異なります。
室温設定	○	○	室温設定ができます。 ※室内ユニットの機種により温度範囲が異なります。 なお、機能設定による制限や設定範囲制限機能等の設定値により温度設定範囲が制限される場合があります。 (下記は標準機種の場合) ・冷房/ドライ: 19~30℃ ・暖房: 17~28℃/自動: 19~28℃ ※室内ユニット機種により0.5℃単位で設定できます。
風速設定	○	○	風速の切替ができます。 ※ユニットにより選択可能な風速は異なります。
風向設定	○	○	風向の切替ができます。 ※ユニットにより選択可能な風向は異なります。
ルーバー設定	○	○	ルーバーの運転/停止切替ができます。
換気機器操作	○	○	マルチエアコン接続時 マルチエアコンロスタイの連動設定及び連動運転設定ができます。 換気連動機器の停止/弱/強/連動の切替可能 スリアエアコン接続時(A制御) マイコンタイロスタイの連動運転操作または別売の換気制御インターフェース接続の換気送風機の連動設定及び連動運転設定ができます。 換気連動機器の弱/強/連動の切替可能 「連動」選択時※8 環境センサから取得したCO2濃度または人感ムーブの検知結果に応じて接続された換気連動機器の換気風量を切り換えます。
ハイパワー運転 ※5	○	○	最大30分間、能力を上げて冷房または暖房運転します。
自動昇降ルーバー設定/操作 ※5	○	○	自動昇降ルーバーの上昇/下降操作ができます。 また、下降距離設定ができます。

1. 操作/表示(続き)

項目	設定	表示	内容
自動清掃設定/操作 ※5	○	○	自動清掃を行う時間帯を設定できます。また、手動による自動清掃が行えます。
バックライト	○	○	バックライトの点灯時間を設定できます。 (点灯時間は画面により異なります)
リモコン名称	○	○	メイン画面にリモコン名称を表示できます。
メイン画面切換え機能	○	○	メイン画面表示を「詳細」、「簡易」、「日表併記」、「空調換気」から選択できます。
時刻設定 ※9	○	○	年月日、時間、分を設定できます。設定した時刻はメイン画面に表示されます(曜日も表示されます)。メイン画面に時刻を表示しない設定も可能です。
時計表示形式切換え機能	○	○	時計表示を12時間表示(時刻の前にAM/PM表示、時刻の後にAM/PM表示)、24時間表示から選択できます。
室温表示	-	○	運転時、温度を表示します。(詳細画面のみ) 環境センサ接続時、環境センサから取得した現在の温度を表示します※8 ※室内ユニット機種により0.5℃単位で表示します。
CO2濃度表示 ※8	○	○	環境センサから取得した現在のCO2濃度を表示します。
異常表示	-	○	現在発生している異常内容を、トラブル、発生日時とともに表示します。携帯電話点検コード検索サービス側の二次元コードも表示します。 また異常発生時に、空調ユニットの形名や製造番号、連絡先の電話番号を表示させることが可能です(事前入力が必要)。 ※異常内容によりトラブルが表示されない場合もあります。
R32冷媒漏えい異常表示	-	○	現在発生しているR32冷媒漏えい異常の内容を、トラブル、発生日時とともに表示します。 携帯電話点検コード検索サービス側の二次元コードも表示します。 本機が接続されたユニットがR32冷媒漏えい検知した場合はブザーが鳴動します。 またR32冷媒漏えい異常発生時に、空調ユニットの形名や製造番号、連絡先の電話番号を表示させる事が可能です。(事前入力が必要)
フィルター情報	-	○	フィルターの清掃またはダストボックスのごみ捨て時期になるとフィルターサインを表示します。(詳細画面のみ)
急速表示 ※5	×	○	急速運転している場合、急速を表示します。
Bluetooth接続情報、Bluetooth設定 ※6	○	○	本機をBluetooth®にて操作するための情報を確認・変更することが可能です。 Bluetooth®有効時は、専用アプリをインストールしたスマートフォン・タブレットにて各種操作・設定が可能です。

本図面の所有権は三菱電機株式会社にある。

THIS DOCUMENT IS THE PROPERTY OF MITSUBISHI ELECTRIC CORPORATION.



作成日付
ISSUED

改定日付
REVISED

TITLE

MAスマートリモコン
PAR-48MA 仕様書

DIMENSIONS
ARE IN
MILLIMETERS

2026-02-09

尺度 SCALE
DO NOT SCALE

三菱電機株式会社

DWG.NO.

WKF94D726

REV.

PAGE

1/4

*

三菱電機 ビル 空調管理システム仕様書

2. スケジュール・タイマー

項目	設定	表示	内容
タイマー運転	○	○	オン/オフタイマー: オン/オフをそれぞれ1回/日行うタイマー ・5分単位で時刻を設定 ・オフ時刻、またはオフ時刻のみの設定も可能 消忘れタイマー: 運転後に一定時間経過すると停止するタイマー ・運転時間を30分～240分/10分単位で設定可能
週間スケジュール	○	○	曜日ごとにON/OFF、温度設定を行うタイマー ・曜日ごとに5分単位で8回まで設定可能(2パターン設定可能) ※オン/オフタイマーが有効中は動作しません。
室外サイレントモード ※5	○	○	静音性を優先して運転する時間帯を曜日ごと設定できます。 ・5分単位で開始時刻と終了時刻 ・静音レベルを標準、中、静、または、中、静、静音から設定します。
省エネ運転スケジュール ※5	○	○	曜日ごとに省エネ運転開始時刻と停止時刻、及び能力セーブ値を設定できます(90～50%, 0% / 10%単位)。(5分単位で時刻を設定。1日4パターンまで設定可能。)

3. 制限設定


項目	設定	表示	内容
手元操作への禁止/許可	×	○	システムコントローラの設定により、運転/停止、運転モード、設定温度、風速、風向、タイマー、フィルターリセットの操作が禁止されます。 ※禁止中は対応するアイコンが点灯します。 (詳細画面のみ)
操作ロック	○	○	運転/停止、運転モード、設定温度、風向切替操作、風速切替操作、ルーバー切替操作、メニュー操作をそれぞれ操作禁止することができます。
設定温度範囲制限機能	○	○	運転モードごとに室温設定の温度範囲を制限することができます。 ※システムコントローラから操作された場合は、本機の設定温度範囲制限にかかわらず、システムコントローラからの操作が有効となります。
設定温度自動復帰	○	×	設定時間後に、設定した温度に戻ります。(10分単位で30～120分まで設定可能です。) ※設定温度範囲制限中は動作しません。
ハースト ※	○	×	管理用ハースト(スケジュール等の設定に必要)、サービス用ハースト(試運転、機能選択等の操作に必要)が設定できます。

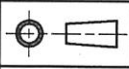
4. その他

項目	設定	表示	内容
エネルギー管理表示 ※7	○	○	停止操作時に当日の累積及び前日のエネルギー使用量を表示します。専用メニューにて当月含め14か月分、当日を含め31日分のエネルギー使用量を確認できます。
コントラスト調整	○	○	液晶のコントラスト(濃淡)・輝度を調整できます。
風向固定設定 ※5	○	×	上下風向: ペンごとに上下風向の固定操作をします。 ※1箇所だけ「ラフサーフモード」の設定ができます。 左右風向: ペンごとに左右風向の固定操作をします。
冷風防止ペン設定 ※5	○	×	標準吹きよりも吹出口の角度を上向きに調節できます。
サービス機能 ※5	○	○	試運転、機能選択、スマートメンテナンス、要求コード送信、異常履歴などに対応。
リモコン設定初期化	○	×	リモコンを工場出荷状態に戻すことができます。
人感ムーブアイ設定	○	○	ムーブアイ設定ができます。
パワーシェア7運転設定 ※5	○	○	パワーシェア7運転設定ができます。
風速自動静音設定 ※5	○	×	風速自動選択時、室内機に対し従来通りの風速制御を行うか、「強風」(最大風量)を使用しない風速制御を行うかの設定ができます。
白黒反転表示	○	○	リモコン背景色を白黒反転します。
無線LAN 7チャンネル設定	○	×	別売の無線LAN 7チャンネルアダプタを接続する場合のみ設定できます。
無線センサ設定 ※8	○	○	環境センサを接続する場合のみ設定します。
リモコン以外からの操作履歴	-	○	MAリモコン※以外からの発振操作、運転モード操作、設定温度操作した際の日時を履歴に残します。 ※MAリモコン(ペアリモコンを含む)/ワイヤレスリモコン(MA受光アダプタ接続タイプ)/別置ムーブアイコントロールユニット
トライ設定 ※5	○	○	2段階(標準/強)のトライ設定ができます。 ・強は、標準よりも除湿能力を優先します。

- ※5 機能に対応しているユニットに対してのみ可能です。
- ※6 Bluetooth® のマークおよびロゴは、Bluetooth SIG, Inc. が所有する登録商標であり、三菱電機株式会社は、これら商標を使用する許可を受けています。他のトレードマークおよび商号は、各所有者が所有する財産です。
- ※7 エネルギー管理表示機能使用時は下記に注意してください。
 - ・本機能はスリム機種にのみ対応しています。
 - ・スリム機種で本機能に対応していないユニットの場合は、CO2排出量を表示します。
 - ・リモコンに表示されるエネルギー使用量は、運転状態から推定される消費電力から算出した目安であり、実際の消費電力とは異なる場合があります。
 - ・法律に基づく温室効果ガス排出量の算出、空調料金計算、テナント管理などには使用できません。
 - ・室外ユニットより電力が供給される別売部品を除き、電気集じん器などの別売部品のエネルギー使用量は含まれていません。
- ※8 7チャンネルシステム株式会社製の環境センサ(RS-BTEVS1-M)と接続時のみ可能です。環境センサと別売部品のオプションCO2センサ(PGL-100TGS(C))の併用はできません。
- ※9 時計の精度は月差±45秒(25℃時)です。時計のバックアップ時間は3日です。

■工事設計認証について
 本製品は、電気通信事業法および電波法に基づく設計認証を取得しています。本製品を改造しないでください。改造すると法令違反の原因になります。

無線認証番号:  005-103831

 DIMENSIONS ARE IN MILLIMETERS 尺度 SCALE DO NOT SCALE	作成日付 ISSUED	改定日付 REVISED	TITLE MAスマートリモコン PAR-48MA 仕様書
	2026-02-09		
三菱電機株式会社			DWG.NO. WKF94D726
			REV. PAGE 2/4

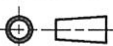
三菱電機 ビル 空調管理システム仕様書

機能対応一覧表(2026年6月 現在)

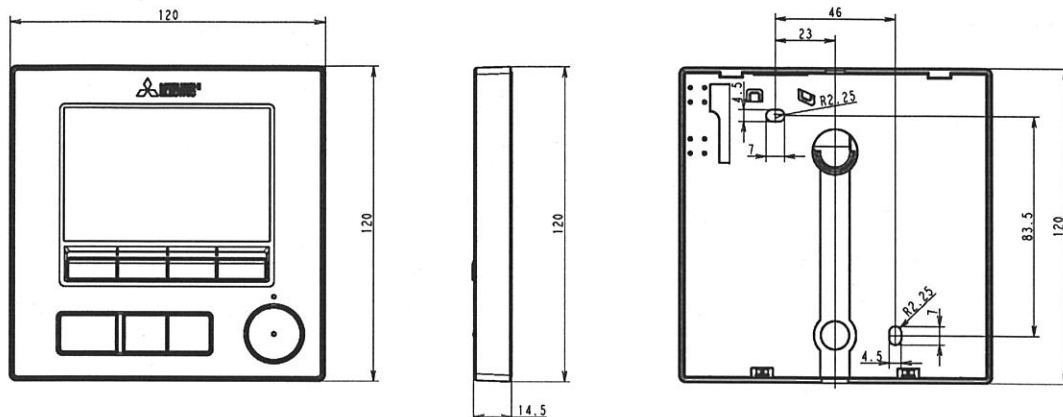
項目	機能	マルチ	スリム	ハースト*
操作/表示	運転/停止	○	○	-
	運転モード切替	○	○	-
	室温設定	○	○	-
	風速設定	○	○	-
	風向設定	○	○	-
	風あて・風よけ・ム無・AI自動・風あてよけ自動設定	×	○	-
	ルーフ設定	○	○	-
	換気機器操作	○	○	-
	ハイパワー運転	×	○	-
	自動昇降ハースト操作	○	○	-
	自動清掃操作	○	○	-
	自動清掃設定	○	○	-
	バックライト	○	○	管理者用
	コントラスト調整	○	○	管理者用
	メイン画面切替機能	○	○	管理者用
	時刻設定	○	○	管理者用
	時計表示形式切替機能	○	○	管理者用
	リモコン名称	○	○	管理者用
	室温表示	○	○	管理者用
	CO2濃度表示	○	○	管理者用
	異常表示	○	○	-
	R32冷媒漏えい異常表示	○	×	-
	フィルター情報	○	○	-
	急速表示	○	×	-
スケジュール・タイマー	ON/OFFタイマー運転	○	○	管理者用
	消忘れタイマー運転	○	○	管理者用
	週間スケジュール	○	○	管理者用
	室外リセットモード	×	○	管理者用
省エネ設定	設定温度自動復帰	○	○	管理者用
	省エネ運転スケジュール	×	○	管理者用
	パワーシェア運転	×	○	管理者用
制限設定	操作ロック	○	○	管理者用
	設定温度範囲制限機能	○	○	管理者用
	ハースト*(管理/サービス)	○	○	管理者用 サービス用
その他	エネルギー使用量(停止時表示)	×	○	-
	エネルギー管理表示設定	×	○	管理者用
	無線LANアダプタ設定	×	○	管理者用
	無線センサ設定	○	○	管理者用
	風向固定設定	○	○	-
	冷風防止ハースト	○	○	-
	人感ムーブアイ設定	○	○	-
	風速自動静音設定	○	○	-
	試運転	○	○	サービス用
	ユニット情報登録	○	○	サービス用
	販売店情報登録	○	○	サービス用
	サービス店情報登録	○	○	サービス用
	機能選択	○	○	サービス用
	スムースメンテナンス機能	×	○	サービス用
	リモコン設定初期化	○	○	サービス用
	リモコン以外からの操作履歴	○	○	-
ドライ設定	×	○	-	

注)接続機種により使用できる機能が異なります。
注)Bluetooth®を搭載し、専用アプリをインストールしたスマートフォンにて各種操作・設定が可能です。Bluetooth®の使用方法については取扱説明書(Bluetooth®設定編)を参照してください。

本図面の所有権は三菱電機株式会社にある。
THIS DOCUMENT IS THE PROPERTY OF MITSUBISHI ELECTRIC CORPORATION.

 DIMENSIONS ARE IN MILLIMETERS 尺数 SCALE DO NOT SCALE	作成日付 ISSUED	改定日付 REVISED	TITLE MAスマートリモコン PAR-48MA 仕様書
	2026-02-09		
	三菱電機株式会社		DWG.NO. WKF94D726
			REV. PAGE 3/4

三菱電機 ビル 空調管理システム仕様書



メイン画面(詳細)



メイン画面(簡易)



メイン画面(日英併記)



メイン画面(空調換気)



 DIMENSIONS ARE IN MILLIMETERS 尺度 SCALE DO NOT SCALE	作成日付 ISSUED	改定日付 REVISED	TITLE	MAスマートリモコン PAR-48MA 仕様書	DWG.NO. WKF94D726	REV.	PAGE 4/4
	2026-02-09						

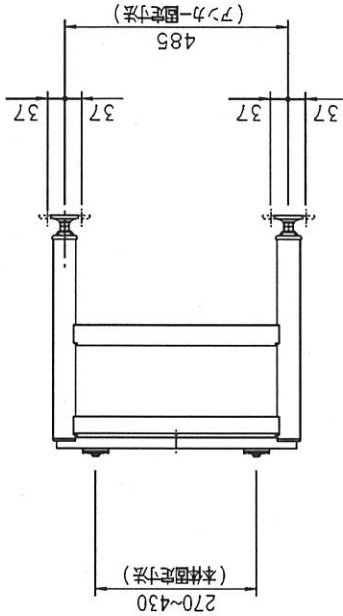
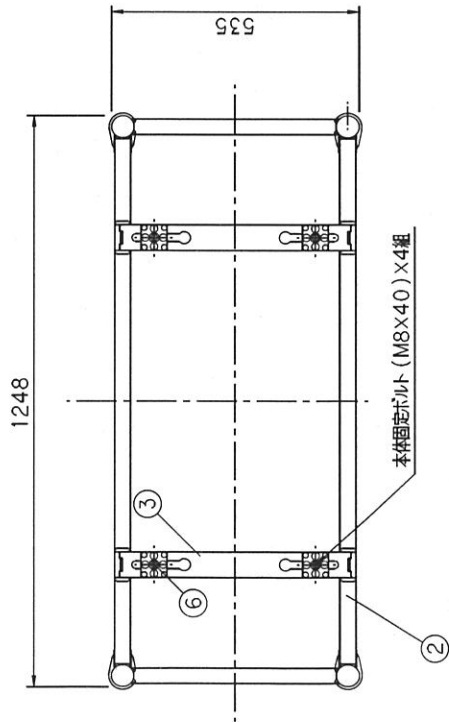
形名 PC-NJ65

数量 1

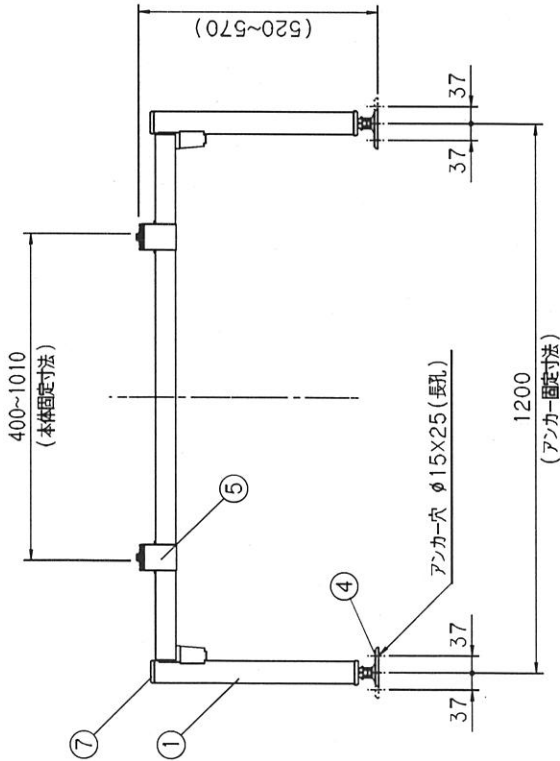
単位

年月日	訂正記録	担当	確認	承認	JIS規定による検定変更	西田	高野
'16.7.8	材質変更	西田	青谷	青谷			

使用荷重 200kg/台



アンカー固定寸法



アンカー固定寸法

7	キャップ(φ48.6)	PE	黒	4	ZPX00160A 01
6	ゼツインゴム	EPDM HS=60±5°	黒	4	ZPX00038A 02
5	トメカナゲ	SUS304-CSP 3/4H t1.0	HQ/レル	4	ZSX00039A 01
4	アシ組	SWCH t2.3 SPHC t2.3	△HDZ156 △HDZ156 △HDZ156	4	ZXX00692A
3	トリツケベース	SPHC t2.3	△HDZ156	2	ZFX02020A 01
2	フレムコ組	SPHC t2.3	△HDZ156	2	ZXX00691A
1	キャク組	STKM△SPCE t1.6 SPHC 軟鋼 t2.3	△HDZ149 △HDZ149 △HDZ149	2	ZXX00707A
番号	品名	材質	色	数/台	図番

向先

外形寸法図

図番	型式	原簿
PC044201A	PC-NJ65	
建設 青谷	設計 山本	第3納法
'15.01.28		単位:mm 尺度 1/10(1/20)
日晴金属株式会社		

JANコード T4931481251475

書式A

三菱電機 ビル 空調管理システム仕様書

■仕様表

項目	内容
外形寸法(H×W×D)	120×120×14.5mm (突起部除く)
質量	0.25kg以下
電源	DC12V 室内ユニットより伝送線を介して受電
使用環境条件	温度 0~40℃
	湿度 20~95%RH (結露なきこと)
材質	ABS (意匠面はPMMA)
外觀色	クリホワイト(マントル 1.0Y9.2/0.2)
据付方法	JISC8340の1個用または2個用スイッチボックス(現地手配)へ取付け、または、壁に直付け。屋内設置専用。 MAリモコン線は、無極性2線。MAリモコン専用端子に0.3mm ² 2心ケーブルで接続。 システム5 (PUSY-P80, 112形)、システム7 (PUSY-FP80, 112形)、システムK (PUZ-KP140, 160形)と接続し、リモコン配線の総延長(※1)が10m以上で使用する場合は、シート線(NVVS: 0.3mm ² 2心ケーブル)を使用してください。※2 別売品リモコンケーブル PAC-YT81HC(10m) ※2 PAC-YT82HC(20m) ※3

- ※1 室内ユニットのMAリモコン端子台(TB15)間の渡り配線も含まれます。
- ※2 シート線の7-8は室内ユニットのMAリモコン用S端子に接続してください。
- ※3 システム5(PUSY-P80, 112形)、システム7(PUSY-FP80, 112形)およびシステムK(PUZ-KP140, 160形)の機種と接続する場合は使用できません。

■接続機種

制御対象ユニット	
マルチエアコン用室内ユニット	Mr.S1m室内ユニット(A制御)
マルチエアコン用ロスタイ ※4	外気処理ユニット

- ※4 室内ユニットを介して接続(直接接続不可)

■機能表

○:ケルプ別操作 ×:対応不可 -:設定できません

1. 操作/表示


項目	設定	表示	内容
運転/停止	○	○	運転/停止の切換ができます。
運転モード切換	○	○	冷房/ドライ/送風/自動(デフォルトモード含む)/暖房の切換ができます。 ※室内ユニットにより選択可能な運転モードは異なります。
室温設定	○	○	室温設定ができます。 ※室内ユニットの機種により温度範囲が異なります。なお、機能設定による制限や設定範囲制限機能等の設定値により温度設定範囲が制限される場合があります。 (下記は標準機種の場合) ・冷房/ドライ: 19~30℃ ・暖房: 17~28℃/自動: 19~28℃ ※室内ユニット機種により0.5℃単位で設定できます。
風速設定	○	○	風速の切換ができます。 ※ユニットにより選択可能な風速は異なります。
風向設定	○	○	風向の切換ができます。 ※ユニットにより選択可能な風向は異なります。
ルバー設定	○	○	ルバーの運転/停止切換ができます。
換気機器操作	○	○	マルチエアコン接続時 マルチエアコンロスタイの連動設定及び連動運転設定ができます。 換気連動機器の停止/弱/強/連動の切換可能 システムK接続時(A制御) マイコンタイロスタイの連動運転操作または別売の換気制御インターフェース接続の換気送風機の連動設定及び連動運転設定ができます。 換気連動機器の弱/強/連動の切換可能 「連動」選択時※8 環境センサから取得したCO2濃度または人感ムーブの検知結果に応じて接続された換気連動機器の換気風量を切り換えます。
ハイパワー運転 ※5	○	○	最大30分間、能力を上げて冷房または暖房運転します。
自動昇降ハル設定/操作 ※5	○	○	自動昇降ハルの上昇/下降操作ができます。また、下降距離設定ができます。

1. 操作/表示(続き)

項目	設定	表示	内容
自動清掃設定/操作 ※5	○	○	自動清掃を行う時間帯を設定できます。また、手動による自動清掃が行えます。
バックライト	○	○	バックライトの点灯時間を設定できます。(点灯時間は画面により異なります)
リモコン名称	○	○	メイン画面にリモコン名称を表示できます。
メイン画面切換え機能	○	○	メイン画面表示を「詳細」、「簡易」、「日表併記」、「空調換気」から選択できます。
時刻設定 ※9	○	○	年月日、時間、分を設定できます。設定した時刻はメイン画面に表示されます(曜日も表示されます)。メイン画面に時刻を表示しない設定も可能です。
時計表示形式切換え機能	○	○	時計表示を12時間表示(時刻の前にAM/PM表示、時刻の後にAM/PM表示)、24時間表示から選択できます。
室温表示	-	○	運転時、温度を表示します。(詳細画面のみ)環境センサ接続時、環境センサから取得した現在の温度を表示します※8 ※室内ユニット機種により0.5℃単位で表示します。
CO2濃度表示 ※8	○	○	環境センサから取得した現在のCO2濃度を表示します。
異常表示	-	○	現在発生している異常内容を、アドレス、発生日時とともに表示します。携帯電話点検コード検索サービス側の二次元コードも表示します。 また異常発生時に、空調ユニットの形名や製造番号、連絡先の電話番号を表示させることが可能です(事前入力が必要)。 ※異常内容によりアドレスが表示されない場合もあります。
R32冷媒漏えい異常表示	-	○	現在発生しているR32冷媒漏えい異常の内容をアドレス、発生日時とともに表示します。携帯電話点検コード検索サービス側の二次元コードも表示します。 本機が接続されたユニットがR32冷媒漏えい検知した場合はブザーが鳴動します。 またR32冷媒漏えい異常発生時に、空調ユニットの形名や製造番号、連絡先の電話番号を表示させる事が可能です。(事前入力が必要)
フィルター情報	-	○	フィルターの清掃または交換の時期になるとフィルターサインを表示します。(詳細画面のみ)
急速表示 ※5	×	○	急速運転している場合、急速を表示します。
Bluetooth設定 ※6	○	○	本機をBluetooth®にて操作するための情報を接続情報、Bluetooth®有効時は、専用アプリをインストールしたスマートフォン/タブレットにて各種操作・設定が可能です。

本図面の所有権は三菱電機株式会社にある。

THIS DOCUMENT IS THE PROPERTY OF MITSUBISHI ELECTRIC CORPORATION.

	作成日付 ISSUED	改定日付 REVISED	TITLE
DIMENSIONS ARE IN MILLIMETERS	2026-02-09		MAスマートリモコン PAR-48MA 仕様書
尺度 SCALE DO NOT SCALE	三菱電機株式会社		DWG.NO. WK F94D726

REV.	PAGE
	1/4

REV.	PAGE
	1/4

三菱電機 ビル 空調管理システム仕様書

2. スケジュール・タイマー

項目	設定	表示	内容
タイマー運転	○	○	オン/オフタイマー: オン/オフをそれぞれ1回/日行うタイマー ・5分単位で時刻を設定 ・お時刻、またはお時刻のみの設定も可能 消忘れタイマー: 運転後に一定時間経過すると停止するタイマー ・運転時間を30分～240分/10分単位で設定可能
週間スケジュール	○	○	曜日ごとにON/OFF、温度設定を行うタイマー ・曜日ごとに5分単位で8回まで設定可能 (2パターン設定可能) ※オン/オフタイマーが有効中は動作しません。
室外サイレントモード ※5	○	○	静音性を優先して運転する時間帯を曜日ごと 設定できます。 ・5分単位で開始時刻と終了時刻 ・静音レベルを標準、中、静、 または、中、静、静粛から設定します。
省エネ運転 スケジュール ※5	○	○	曜日ごとに省エネ運転開始時刻と停止時刻、及び 能力セーフ値を設定できます(90～50%, 0% / 10% 単 位)。 (5分単位で時刻を設定。1日4パターンまで設 定可能。)

3. 制限設定


項目	設定	表示	内容
手元操作への 禁止/許可	×	○	システムコントローラの設定により、運転/停止、運転モード、 設定温度、風速、風向、タイマー、フィルターリセットの 操作が禁止されます。 ※禁止中は対応するアイコンが点灯します。 (詳細画面のみ)
操作ロック	○	○	運転/停止、運転モード、設定温度、風向切替操作、 風速切替操作、ルーバー切替操作、メニュー操作を それぞれ操作禁止することができます。
設定温度範囲 制限機能	○	○	運転モードごとに室温設定の温度範囲を制限する ことができます。 ※システムコントローラから操作された場合は、 本機の設定温度範囲制限にかかわらず、 システムコントローラからの操作が有効となります。
設定温度 自動復帰	○	×	設定時間後に、設定した温度に戻ります。 (10分単位で30～120分まで設定可能です。) ※設定温度範囲制限中は動作しません。
ハースワート	○	×	管理用ハースワート(スケジュール等の設定に必要)、 サービス用ハースワート(試運転、機能選択等の操作に 必要)が設定できます。

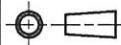
4. その他

項目	設定	表示	内容
エネルギー管理表示 ※7	○	○	停止操作時に当日の累積及び前日のエネルギー使用量 を表示します。専用メニューにて当月含む14か月分、 当日を含め31日分のエネルギー使用量を確認 できます。
コントラスト調整	○	○	液晶のコントラスト(濃淡)・輝度を調整できます。
風向固定設定 ※5	○	×	上下風向: ペンごとに上下風向の固定操作を します。 ※1箇所だけドラフトモードの設定ができます。 左右風向: ペンごとに左右風向の固定操作を します。
冷風防止ペン 設定 ※5	○	×	標準吹きよりも吹出口の角度を上向きに調節 できます。
サービス機能 ※5	○	○	試運転、機能選択、スマートメンテナンス、 要求コード送信、異常履歴などに対応。
リモコン設定初期化	○	×	リモコンを工場出荷状態に戻すことができます。
人感ムフアイ設定	○	○	ムフアイ設定ができます。
パワーシェア運転 設定 ※5	○	○	パワーシェア運転設定ができます。
風速自動静音 設定 ※5	○	×	風速自動選択時、室内機に対し従来通りの風速 制御を行うか、"強風"(最大風量)を使用しない 風速制御を行うかの設定ができます。
白黒反転表示	○	○	リモコン背景色を白黒反転します。
無線LAN アダプタ設定	○	×	別売の無線LANアダプタを接続する場合のみ設定 できます。
無線センサ設定 ※8	○	○	環境センサを接続する場合のみ設定します。
リモコン以外から の操作履歴	-	○	MAリモコン※以外からの発作操作、運転モード操作、 設定温度操作した際の日時を履歴に残します。 ※MAリモコン(ペアリモコンを含む)/ワイヤレスリモコン(MA受光 アダプタ/アダプタ接続アダプタ)/別置ムフアイコントロールユニット
トライ設定 ※5	○	○	2段階(標準/強)のトライ設定ができます。 ・強は、標準よりも除湿能力を優先します。

- ※5 機能に対応しているユニットに対してのみ可能です。
- ※6 Bluetooth® のトレードマークおよびロゴは、Bluetooth SIG, Inc.が所有する登録商標であり、三菱電機株式会社は、これら商標を使用する許可を受けています。他のトレードマークおよび商号は、各所有者が所有する財産です。
- ※7 エネルギー管理表示機能使用時は下記に注意してください。
 - ・本機能はシステム機種のみに対応しています。
 - ・システム機種で本機能に対応していないユニットの場合は、CO2排出量を表示します。
 - ・リモコンに表示されるエネルギー使用量は、運転状態から推定される消費電力から算出した目安であり、実際の消費電力とは異なる場合があります。
 - ・法律に基づく温室効果ガス排出量の算出、空調料金計算、テーマ管理などには使用できません。
 - ・室外ユニットより電力が供給される別売部品を除き、電気集じん器などの別売部品のエネルギー使用量は含まれていません。
- ※8 三菱電機株式会社製の環境センサ(RS-BTEVSI-M)と接続時のみ可能です。環境センサと別売部品のロス用CO2センサ(PGL-100TGS(C))の併用はできません。
- ※9 時計の精度は月差±45秒(25℃時)です。時計のバックアップ時間は3日です。

■工事設計認証について
 本製品は、電気通信事業法および電波法に基づく設計認証を取得しています。
 本製品を改造しないでください。改造すると法令違反の原因になります。

無線認証番号:  005-103831

 DIMENSIONS ARE IN MILLIMETERS	作成日付 ISSUED	改定日付 REVISED	TITLE
	2026-02-09		MAスマートリモコン PAR-48MA 仕様書
尺度 SCALE DO NOT SCALE	三菱電機株式会社		DWG.NO. WKF94D726
		REV.	PAGE 2/4

形名 PAR-48MA

数量 1

記号

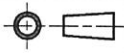
三菱電機 ビル 空調管理システム仕様書

機能対応一覧表(2026年6月 現在)

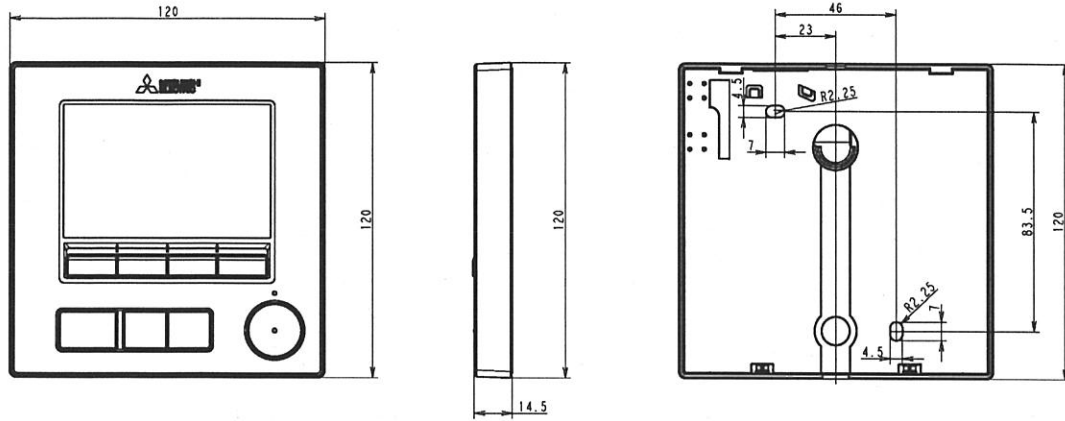
項目	機能	マルチ	スリム	ハスマート
操作/表示	運転/停止	○	○	-
	運転モード切替	○	○	-
	室温設定	○	○	-
	風速設定	○	○	-
	風向設定	○	○	-
	風あて・風よけ・ムラ無・AI自動・風あてよけ自動設定	×	○	-
	ルーバ設定	○	○	-
	換気機器操作	○	○	-
	ハイパワー運転	×	○	-
	自動昇降ルーバ操作	○	○	-
	自動清掃操作	○	○	-
	自動清掃設定	○	○	-
	バックライト	○	○	管理者用
	コントラスト調整	○	○	管理者用
	メイン画面切替機能	○	○	管理者用
	時刻設定	○	○	管理者用
	時計表示形式切替機能	○	○	管理者用
	リモコン名称	○	○	管理者用
	室温表示	○	○	管理者用
	CO2濃度表示	○	○	管理者用
	異常表示	○	○	-
	R32冷媒漏えい異常表示	○	×	-
	フィルター情報	○	○	-
急速表示	○	×	-	
スケジュール・タイマー	ON/OFFタイマー運転	○	○	管理者用
	消忘れタイマー運転	○	○	管理者用
	週周スケジュール	○	○	管理者用
	室外サイルントモード	×	○	管理者用
省エネ設定	設定温度自動復帰	○	○	管理者用
	省エネ運転スケジュール	×	○	管理者用
	パワーシェア運転	×	○	管理者用
制限設定	操作ロック	○	○	管理者用
	設定温度範囲制限機能	○	○	管理者用
	ハスマート(管理/サービス)	○	○	管理者用 サービス用
その他	エネルギー使用量(停止時表示)	×	○	-
	エネルギー管理表示設定	×	○	管理者用
	無線LANアダプタ設定	×	○	管理者用
	無線センサ設定	○	○	管理者用
	風向固定設定	○	○	-
	冷風防止バース	○	○	-
	人感ムーブアイ設定	○	○	-
	風速自動静音設定	○	○	-
	試運転	○	○	サービス用
	ユニット情報登録	○	○	サービス用
	販売店情報登録	○	○	サービス用
	サービス店情報登録	○	○	サービス用
	機能選択	○	○	サービス用
	スムースメンテナンス機能	×	○	サービス用
	リモコン設定初期化	○	○	サービス用
リモコン以外からの操作履歴	○	○	-	
トライ設定	×	○	-	

注)接続機種により使用できる機能が異なります。
 注)Bluetooth®を搭載し、専用アプリをインストールしたスマートフォンにて各種操作・設定が可能です。
 Bluetooth®の使用方法については取扱説明書(Bluetooth®設定編)を参照してください。

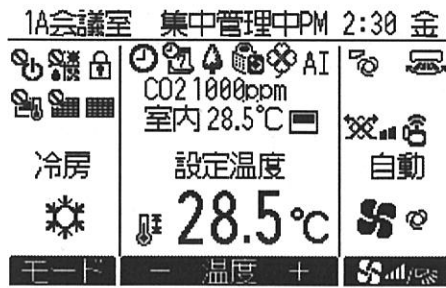
本図面の所有権は三菱電機株式会社にある。
 THIS DOCUMENT IS THE PROPERTY OF MITSUBISHI ELECTRIC CORPORATION.

 DIMENSIONS ARE IN MILLIMETERS 尺度 SCALE DO NOT SCALE	作成日付 ISSUED	改定日付 REVISED	TITLE	MAスマートリモコン PAR-48MA 仕様書	DWG.NO. WKF94D726	REV.	PAGE 3/4
	2026-02-09						
三菱電機株式会社							

三菱電機 ビル 空調管理システム仕様書



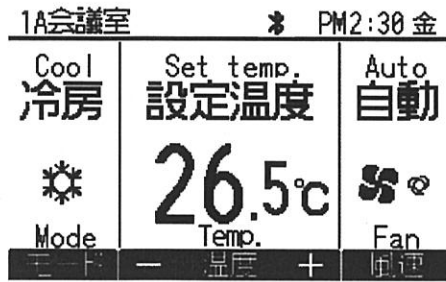
メイン画面(詳細)



メイン画面(簡易)



メイン画面(日英併記)



メイン画面(空調換気)



 DIMENSIONS ARE IN MILLIMETERS 尺度 SCALE DO NOT SCALE	作成日付 ISSUED	改定日付 REVISED	TITLE		
	2026-02-09		MAスマートリモコン PAR-48MA 仕様書		
	三菱電機株式会社		DWG.NO. WKF94D726	REV.	PAGE 4/4